

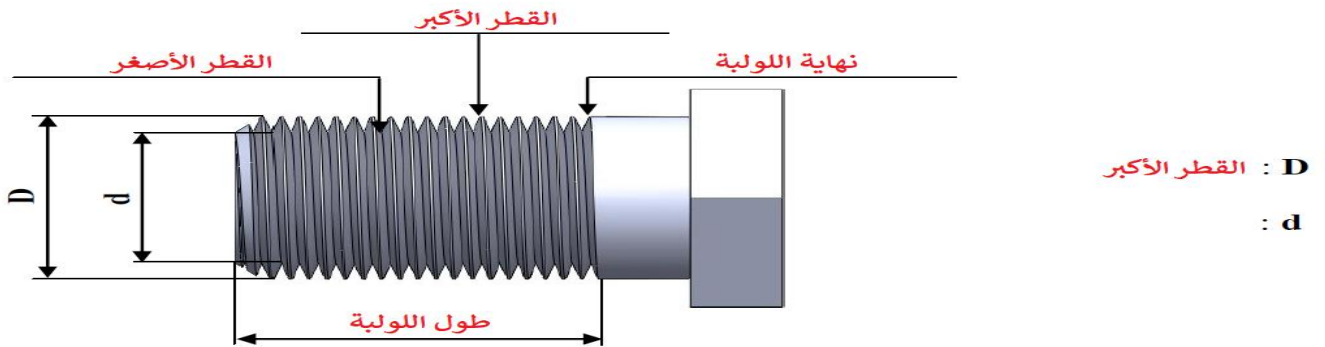
1/ تعريف اللولب

- اللولب هو عبارة عن مجرى حلزوني يحفر على سطح القطع
- القطعة التي تحتوي على لولب خارجي تسمى: البرغي.
 - القطعة التي تحتوي على لولب داخلي تسمى: الصمولة.

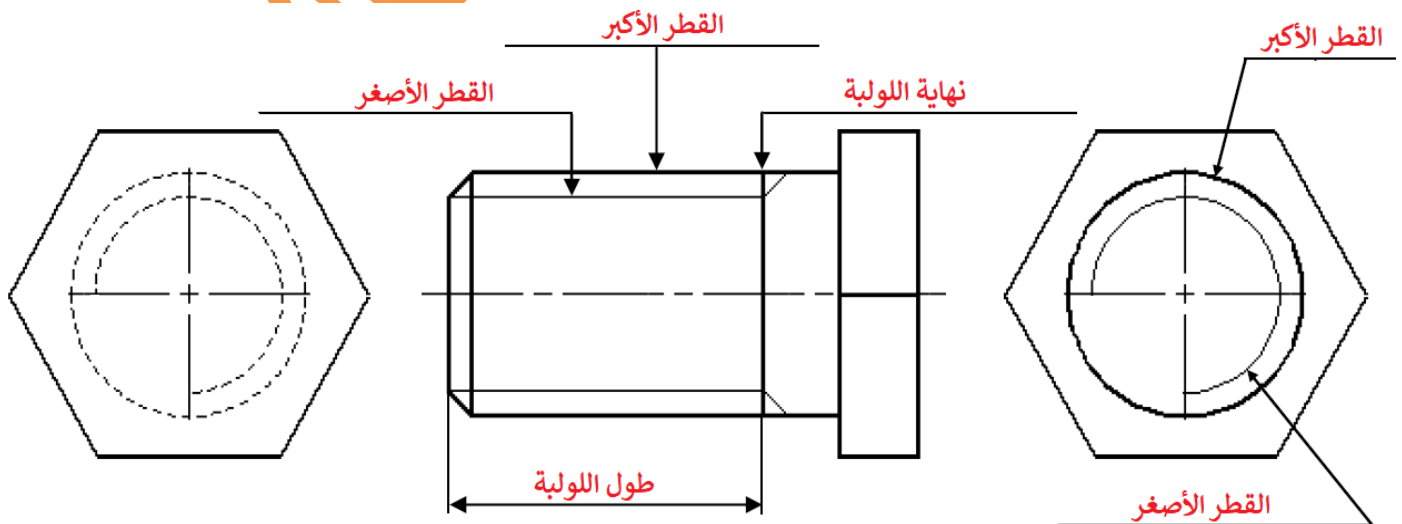


2/ تقنية انجاز ورسم اللوالب الخارجية

الرسم الحقيقي للولب الخارجي



الرسم البياني للولب الخارجي

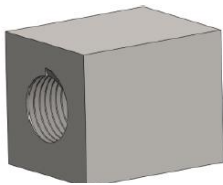
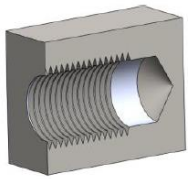
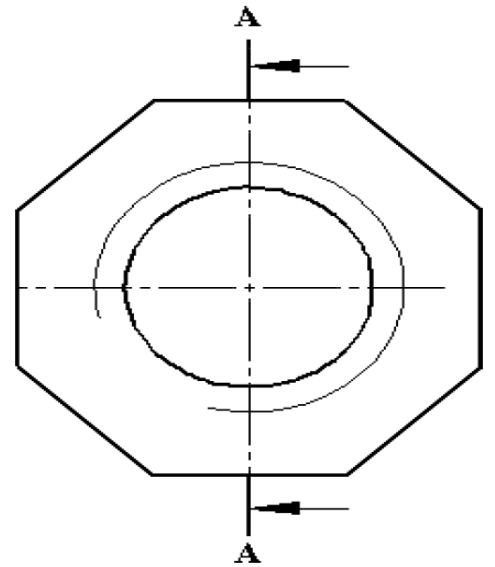
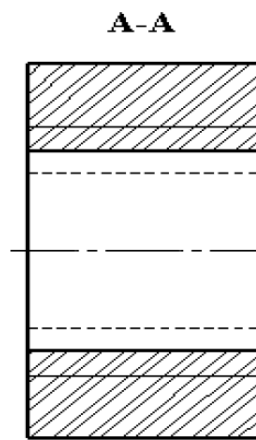
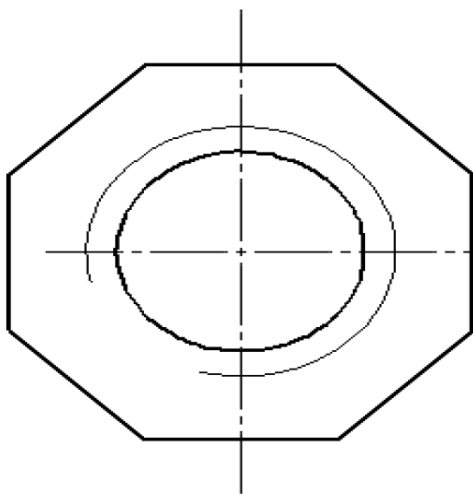
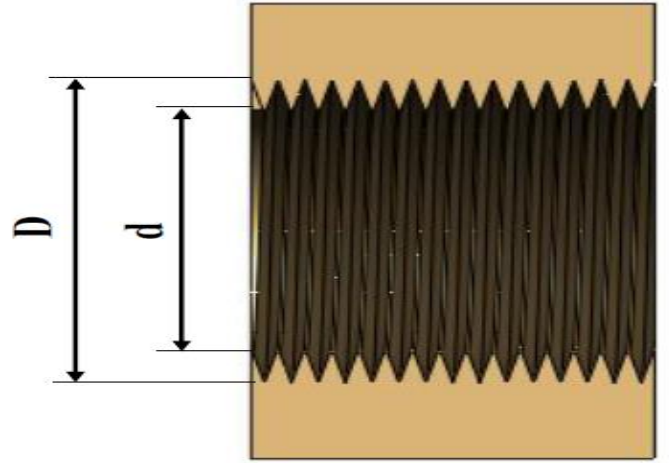


3/ تقنية انجاز ورسم اللوالب الداخلية

لولبة داخلية في ثقب نافذ

D : القطر الأكبر

d : القطر الأصغر



لولبة داخلية في ثقب غير نافذ

