

## فرض تألوفي رقم 3


في مادة التربية التكنولوجية

المستوى 7 أساسي

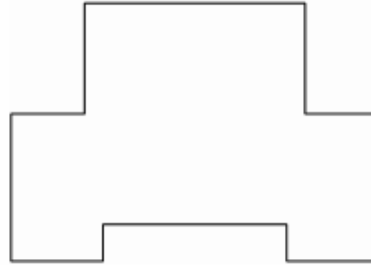
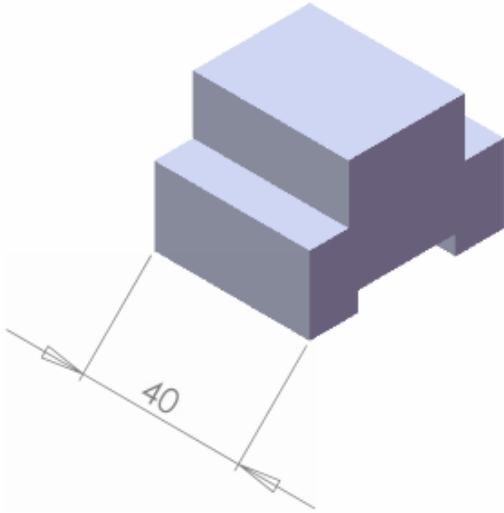
الاسم : .....  
القسم : .....  
الرقم : .....

## I- الرسم الثلاثي الأبعاد

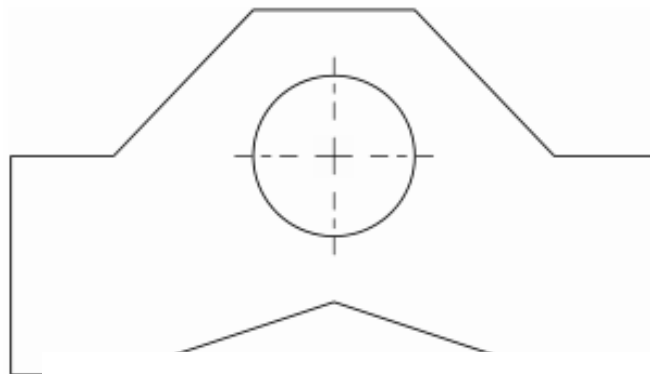
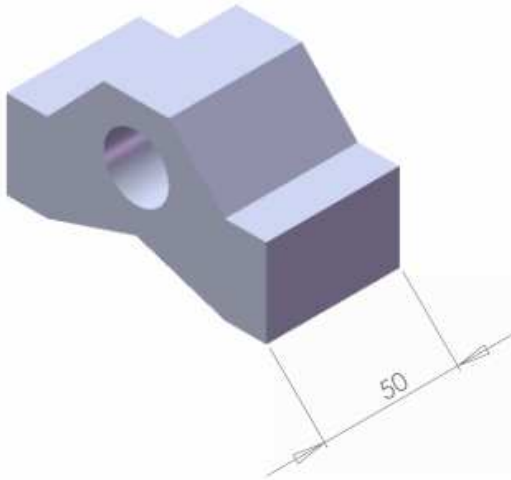
■ أنجز الرسم الثلاثي الأبعاد للقطعتين الموائيتين وفق المعطيات المبينة على الجدول التالي: (12 نقطة)

الوجه الأمامي	اتجاه النظر	زاوية الاستهراب	عامل الاستهراب
انظر الرسم أسفله		45°	K = 0.7

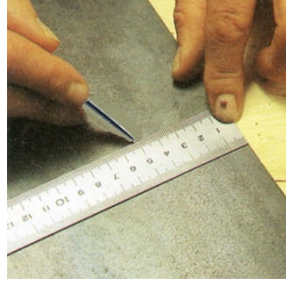

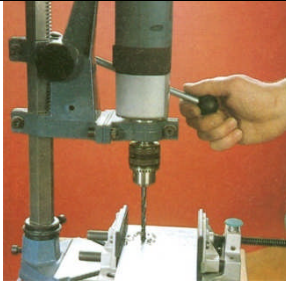
قطعة رقم 1



قطعة رقم 2



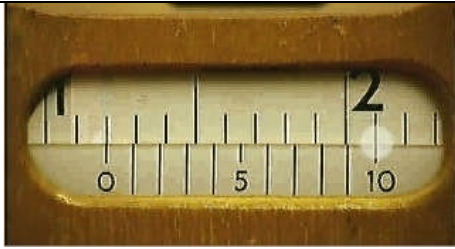
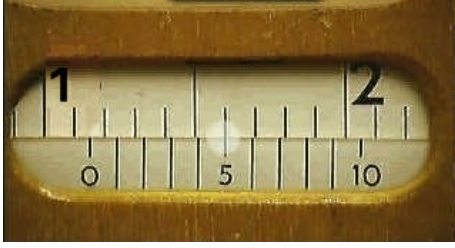
## II- الثقب: (5 نقاط)

أدواتها	المرحلة	
..... .....	.....	
..... .....	.....	
..... ..... .....	.....	



## III- القدم الزالق:

تمعن في وضعيات القراءة التالية على القدم الزالق و حدد نتيجة عملية القيس في كل مرة: (3 نقاط)

نتيجة القيس	الوضعية
مم .....	
مم .....	
مم .....	