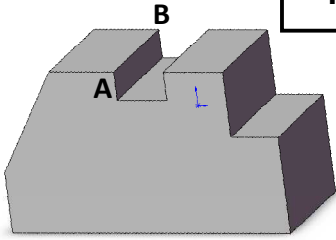


الاسم واللقب:.....		فرض تألوفي عدد 03 في مادة التربية التكنولوجية 7 أساسي		المدرسة الإعدادية جمال خليفة شيبيل	
القسم: 7 أساسي ...				التاريخ: 2010 /06 /05	
20	الرقم:	الضارب: 01	المدة: 60 دقيقة		
	العدد من 20 :				

ملاحظة هامة: يجب استعمال أدوات الهندسة في كل رسم و المحافظة على نظافته.

التمرين الأول:

(1) أتمم:

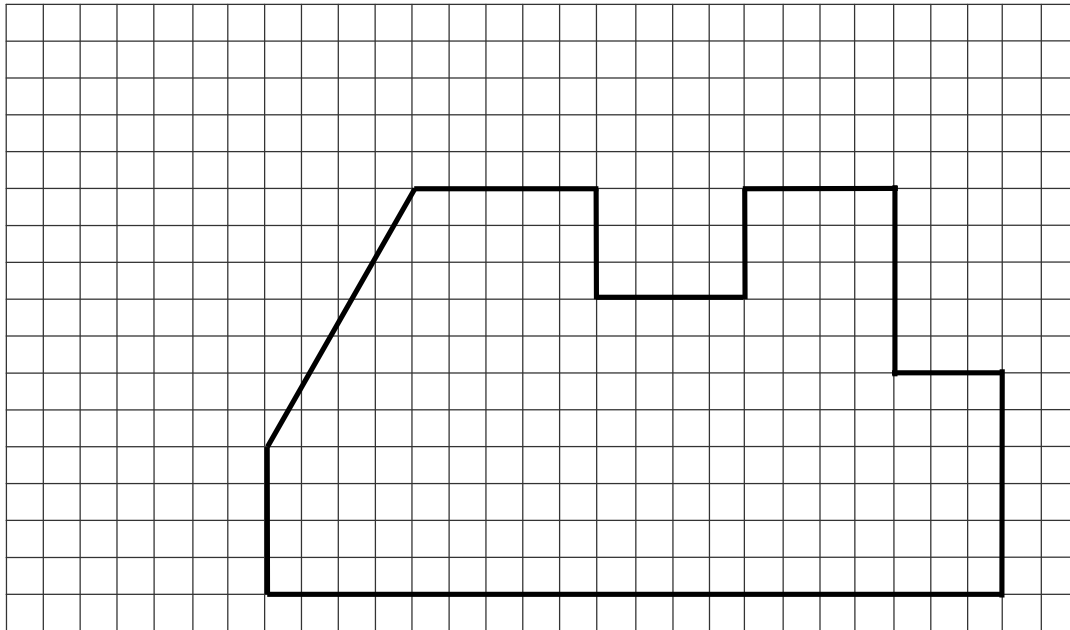


- يمثل الرسم المقابل رسماً ثلاثي الأبعاد لقطعة موشورية أم لقطعة أسطوانية.....

- اتجاه النظر:.....

(2) نريد إعادة هذا الرسم بالمعطيات التالية: اتجاه النظر \rightarrow زاوية الاستهراب $= 45^\circ$

- إذا كان السمك $AB=50$ و عامل الاستهراب $K=0.5$ ، فما هو طول الخط المائل:.....

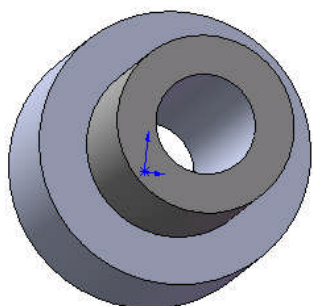


التمرين الثاني:

(1) أتمم:

..... نوع الرسم:

..... اتجاه النظر:

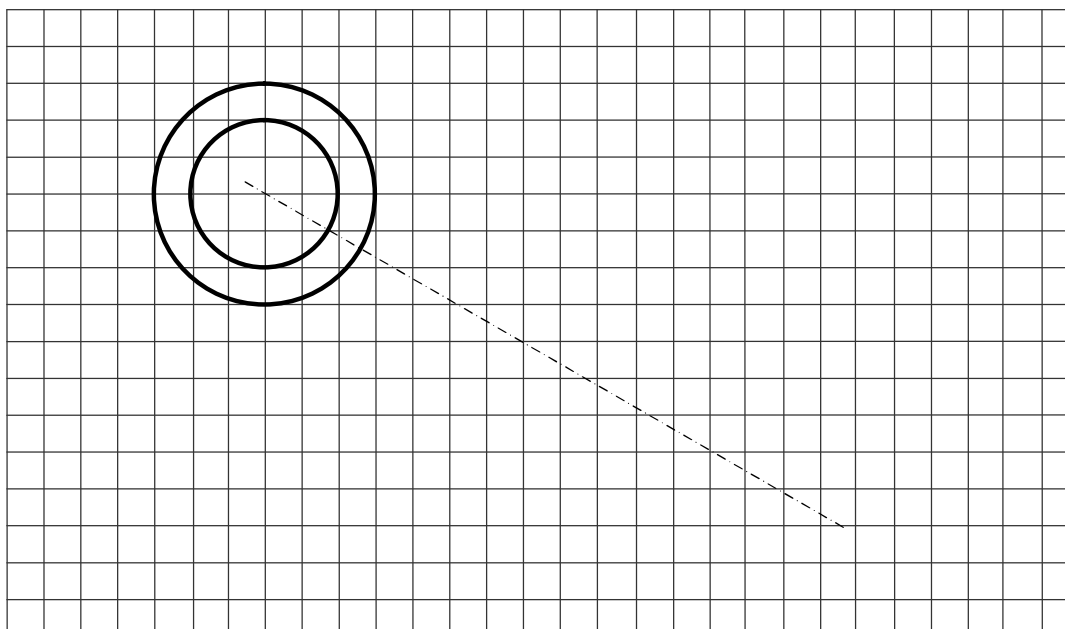


(2) إعادة هذا الرسم على الشبكة بالمعطيات التالية: اتجاه النظر

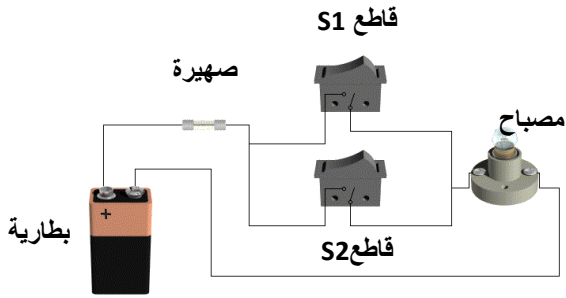
زاوية الاستهراب = 30°
- القطر الأكبر = 50 ، القطر الأصغر = 30 و قطر الثقب (كل القطعة مثقوبة) = 20 ، طول الأسطوانة الكبيرة = 50
والصغيرة = 40 ، عامل الإستهراب $K=0.5$ فما هو إذن:

..... طول الأسطوانة الكبيرة على الرسم: طول الأسطوانة الصغيرة على الرسم:

..... الوجه الأمامي : معطى على الشبكة

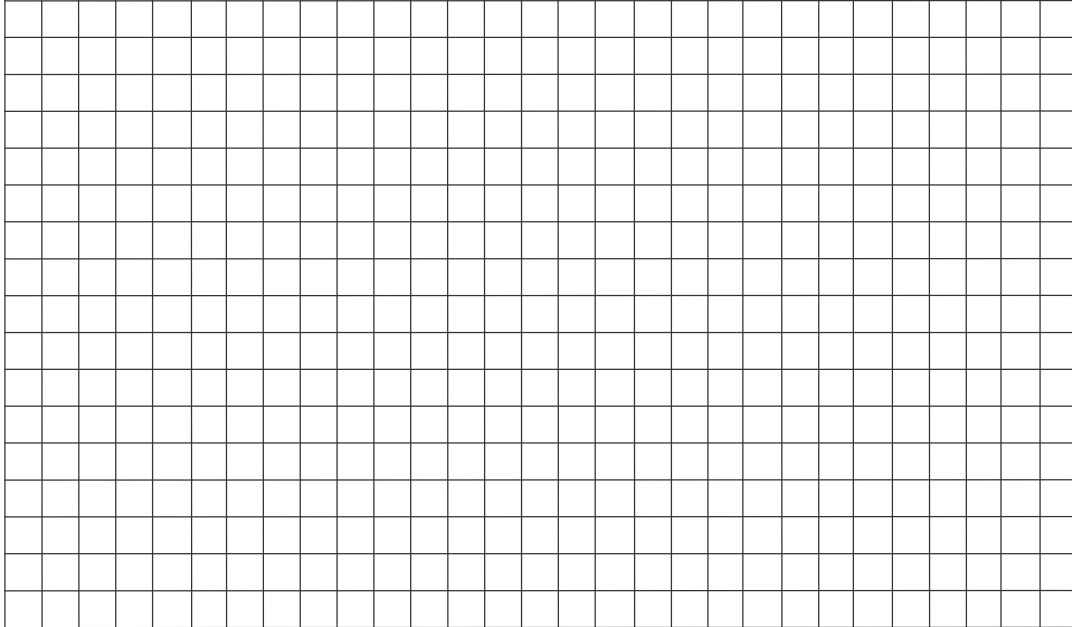


التمرين الثالث:



- (1) - ما هو عدد أجهزة التحكم في الدارة الكهربائية التالية؟
- كيف تم تركيبها؟

(2) باستعمال أدوات الهندسة أنجز على الشبكة رسماً بيانياً مقنناً؟



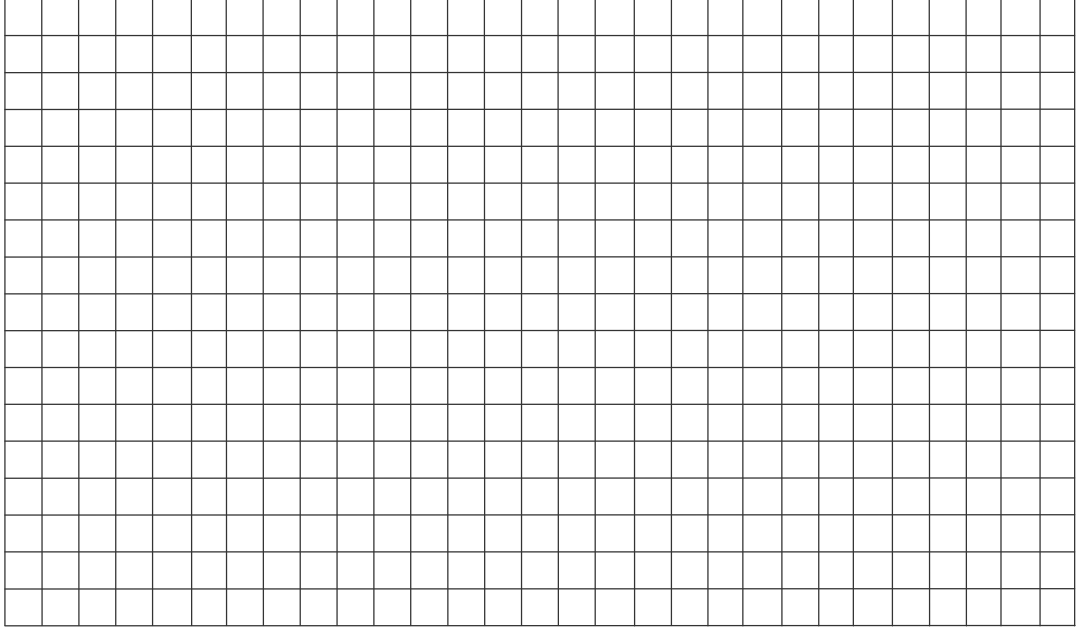
(3) بالاستعانة بالدارة السابقة، أتمم تعميم الجدول التالي؟

حالة المصباح	حالة القاطع S2	حالة القاطع S1
	مفتوح	مفتوح
	مفتوح	مغلق
	مغلق	مفتوح
	مغلق	مغلق

- استنتج من الجدول، متى ينير المصباح؟

.....

4) أعد رسم الدارة السابقة على الشبكة الموالية، بتركيب القاطعان S1 و S2 بالتسلسل مع إضافة مصباح آخر بالتوازي مع المصباح الأول؟



التمرين الرابع:

اقرأ المسافة المبينة على القدم الزالق في كل حالة من الحالات التالية:

