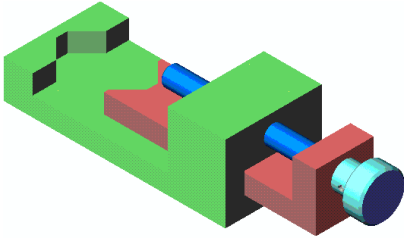


الاسم : اللقب :		فرض تألّيفي عدد 3 المادة : التربية التكنولوجية		المدرسة الإبحادية محمد السلام المكني بالمكنين
الرقم : المستوي 7 أساسي	الضارب : 1	المدة : 60 دق	السنة الدراسية 2010/2009	
...../20				

هام جدًا: احرص على قراءة الاختبار كاملا . يمنع تبادل الادوات. احرص على استغلال كامل الوقت.

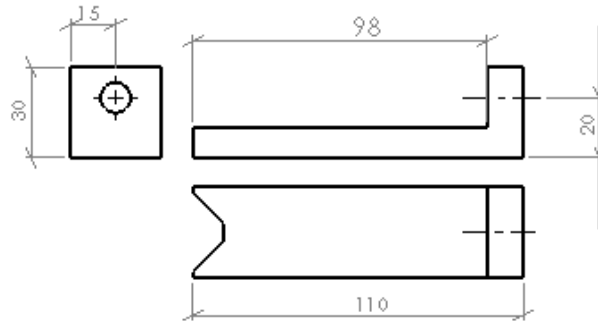
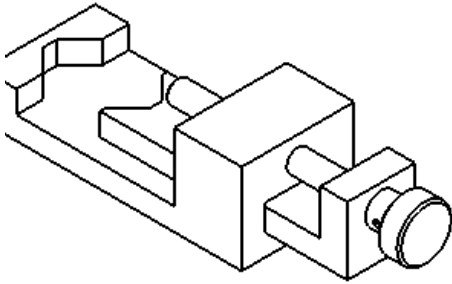
تمثّل هذه الصّورة ملزمة صغيرة الحجم تستعمل لشدّ القطع
قصد انجاز عمليات تقنيّة.



التّمرين الأوّل: (3.5)

فيما يلي مجموعة من الرّسومات المختلفة للملزمة: (1.5)

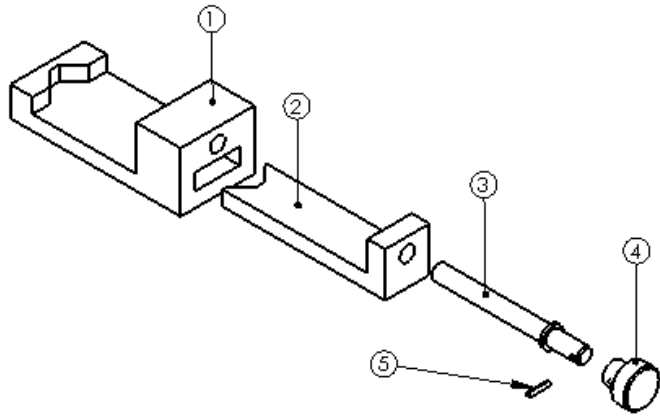
1) اذكر اسم كلّ رسم من الرّسومات باستعمال العبارات التّالية: رسم تعريفي _ رسم مفكّك _ رسم ثلاثي الابعاد



رسم

رسم

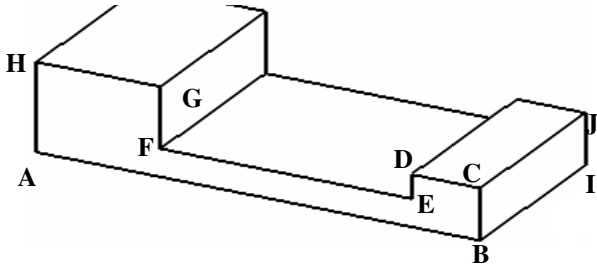
مشبك	5
زرّ التّحكّم	4
برغي التّشغيل	3
فكّ متحرّك	2
القاعدة	1
التسمية	الرقم



رسم

2) اتمم الجدول التّالي بوضع علامة في الخانة المناسبة: (2ن)

القطعة 4	القطعة 3	القطعة 2	القطعة 1	قطعة موشورية
				قطعة اسطوانية

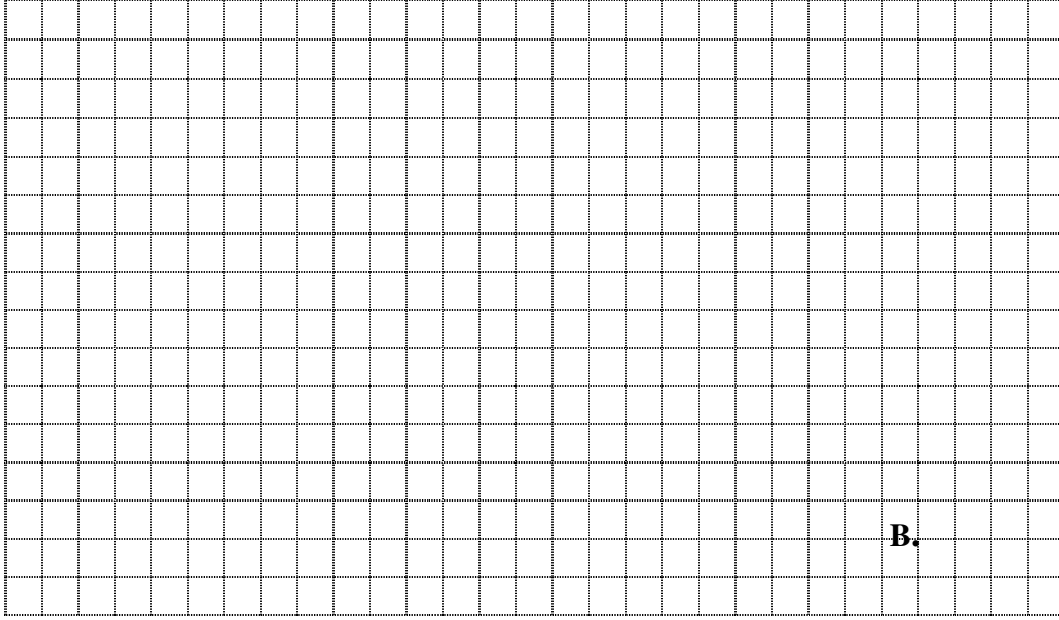


التمرين الثاني: (5.5ن)

انجز الرسم الثلاثي الابعاد للقطعة التالية: السلم 1:1

اتجاه النظر: $\alpha = 45^\circ$ $K = 0.5$

احتسب طول الضلع المائل: * =



100=AB مم

20 =BC مم

10=CD مم

10=DE مم

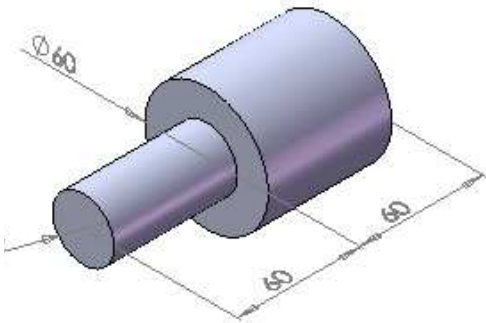
30=FG مم

20=GH مم

40=HA مم

70=BI مم

B.

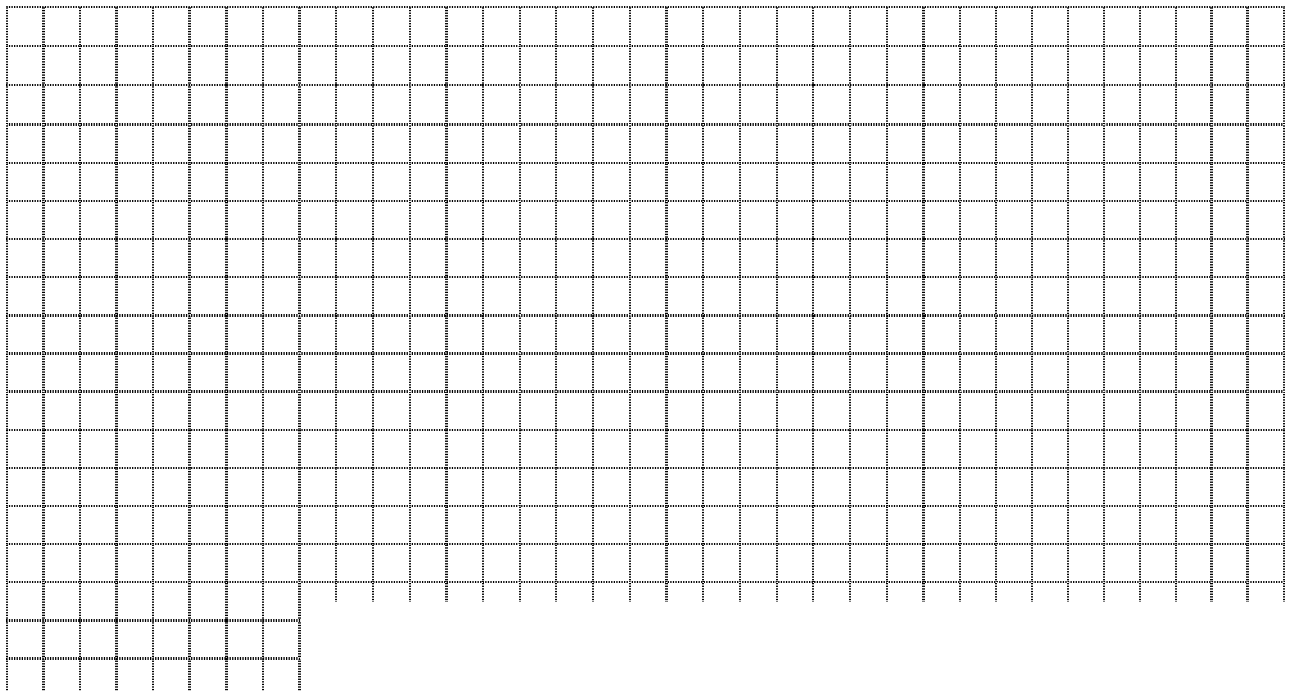


التمرين الثالث: (5.5ن): انجز الرسم الثلاثي الابعاد لهذه القطعة

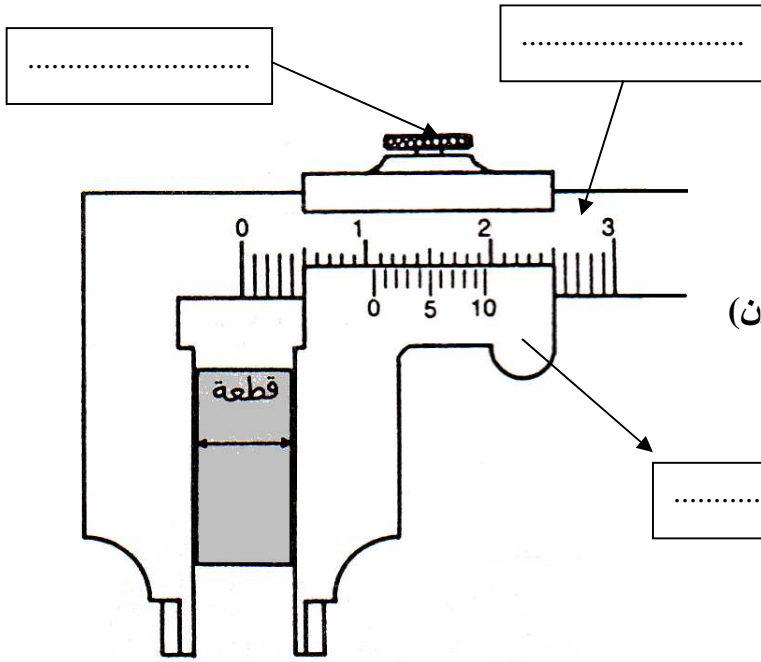
الوجه الامامي: اتجاه السهم. اتجاه النظر:

سلم الرسم = 1:1 $K = 0.5$ $\alpha = 45^\circ$

قطر الاسطوانة الاولى: 30مم _ طول الاسطوانة الاولى: 60مم
قطر الاسطوانة الثانية: 60مم _ طول الاسطوانة الثانية: 60مم



التمرين الرابع: (5.5ن)



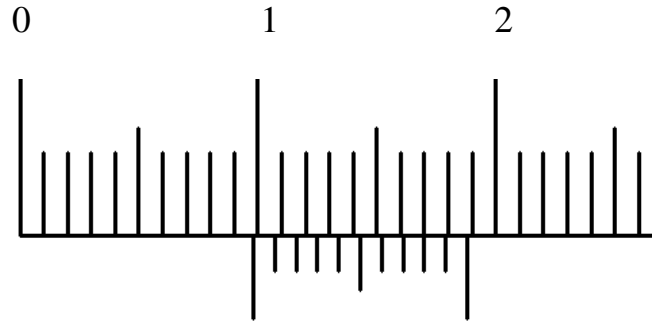
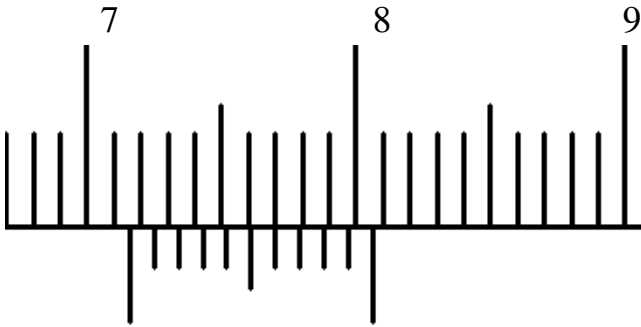
لصنع الملزمة بدقة تطب استعمال اداة

القياس في الرسم التالي:

(1) اذكر اسم هذه الاداة: (1ن)

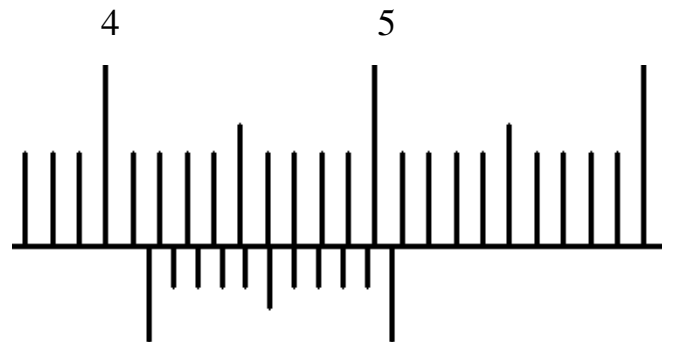
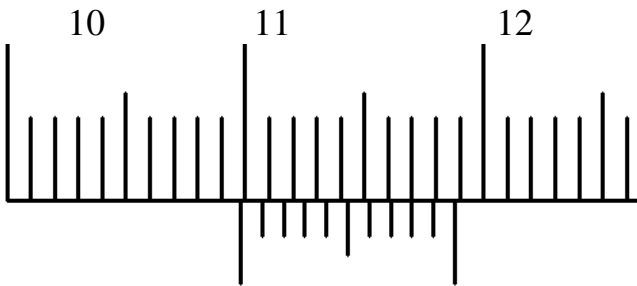
(2) اكمل البيانات الناقصة على الرسم. (2.5ن)

(3) اقرا القياسات التالية وسجلها في المكان المناسب: (2ن)



م
م

م
م



م
م