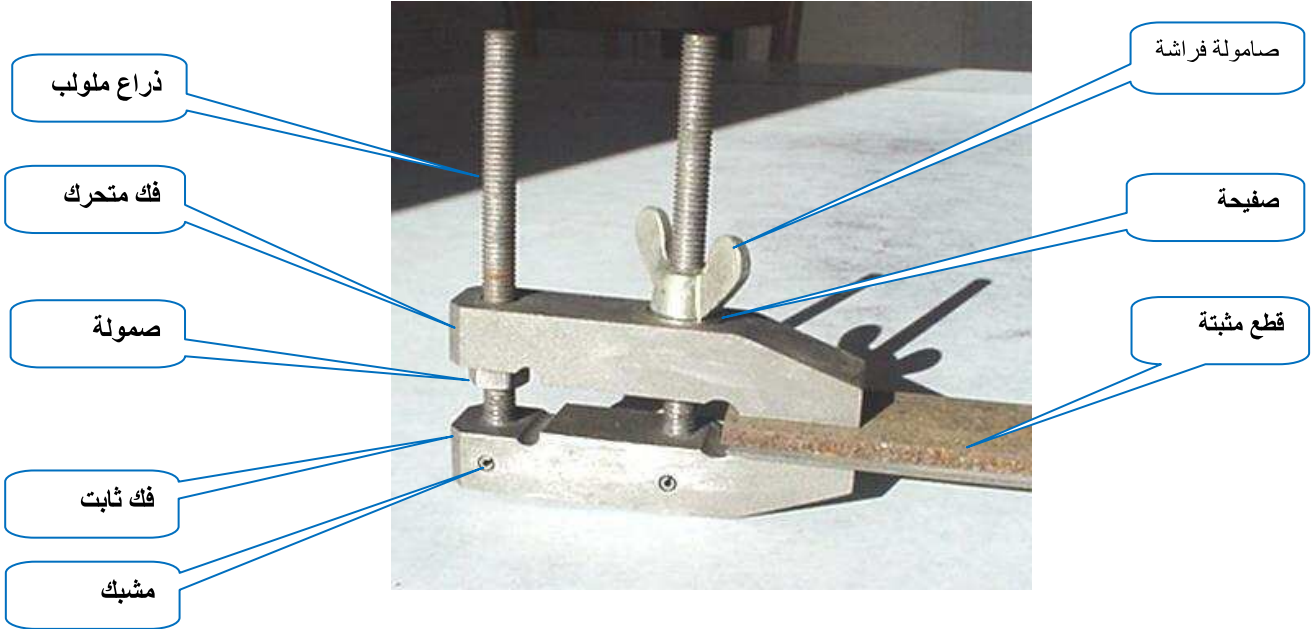


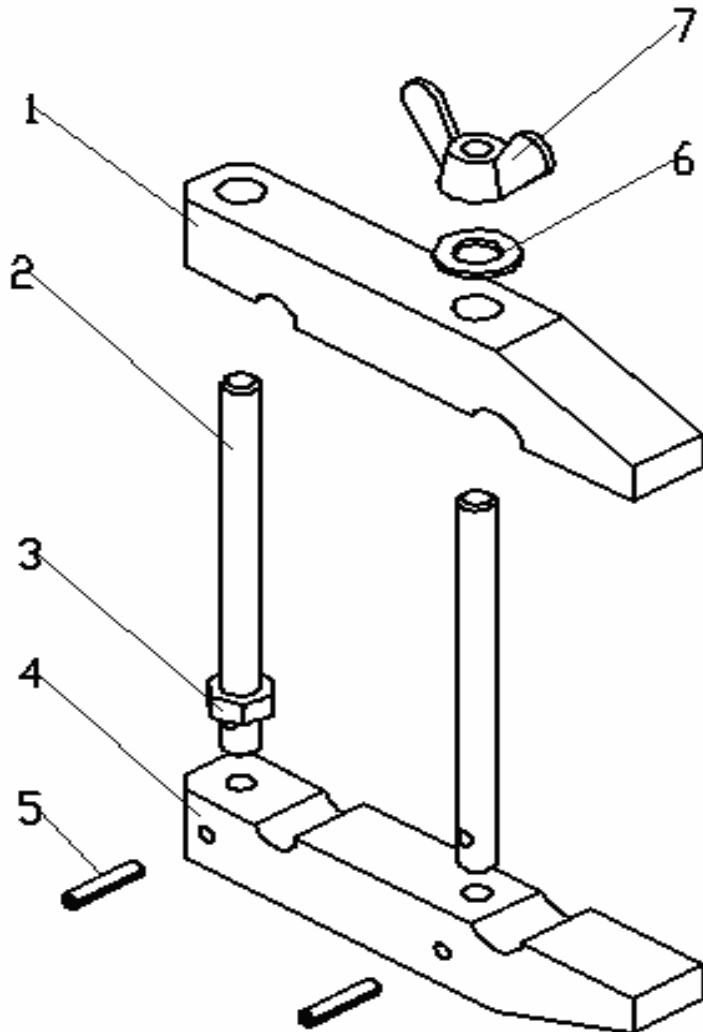
الاسم : اللقب : الرقم : القسم : 9 أساسي

20

التقديم : الآلية المبينة في الصورة تؤمن تثبيت قطعتين أو أكثر في وضعية معينة .



التمرين الأول: 3.5 / أتأمل الرسم المفكك لهذه الآلية ثم أجيب:



أ) أضع أرقام القطع على الرسم الشامل .

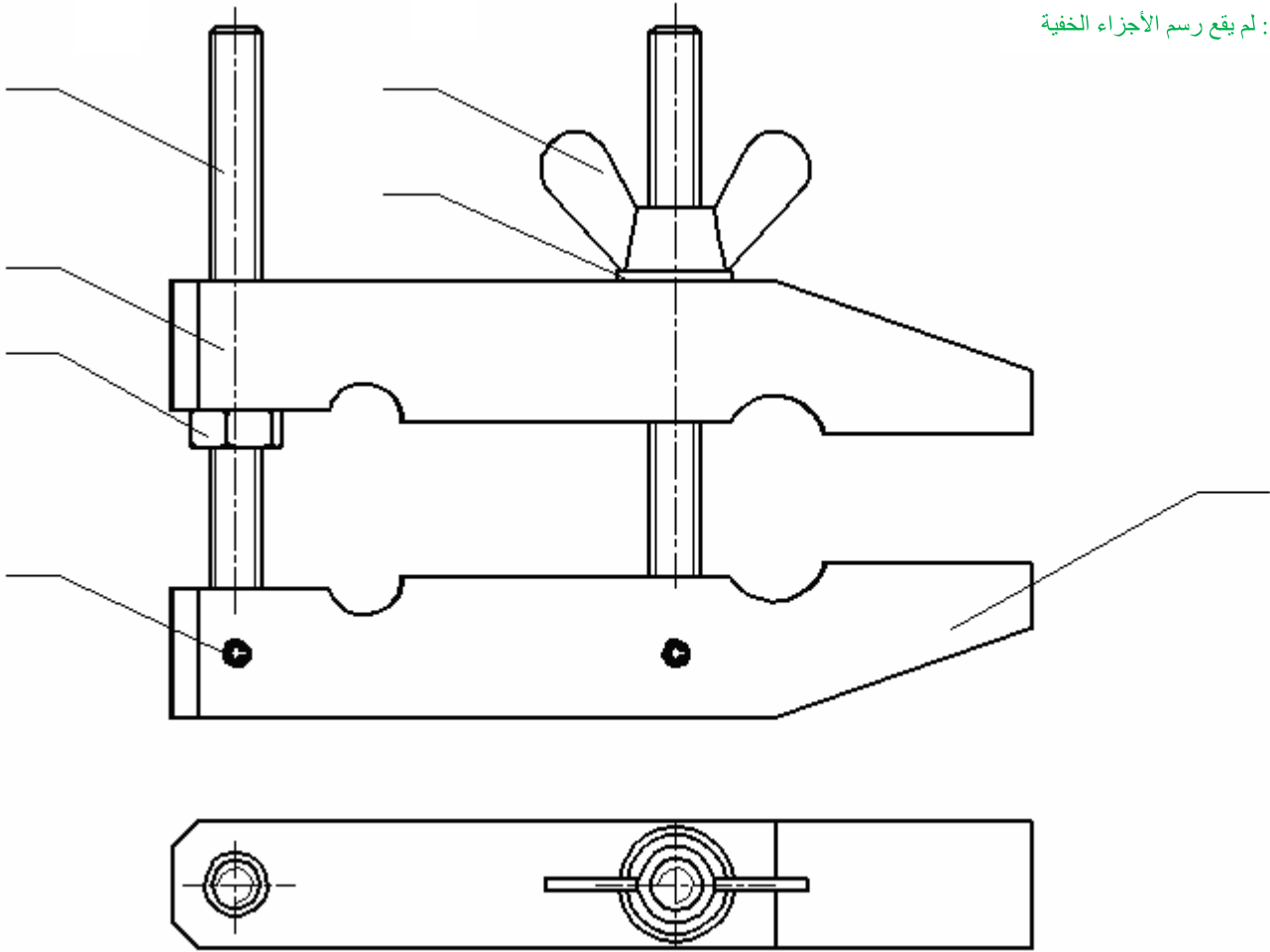
ب) أتمم المدونة في الرسم الشامل .

ج) ألون القطعة " صمولة فراشة " بنفس اللون

في جميع مساقط الرسم الشامل .

د) ألون القطعة " فك متحرك " بنفس اللون

في جميع مساقط الرسم الشامل .



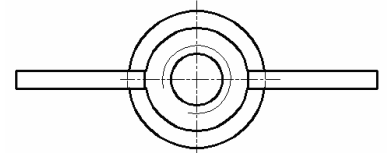
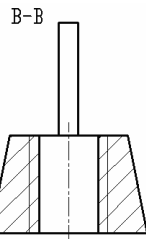
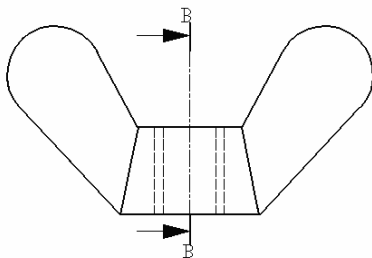
M8	الفولاذ	7
	الفولاذ	صفحة	1	6
	الفولاذ	5
	الفولاذ	4
M8	الفولاذ	3
M8	الفولاذ	2
	الفولاذ	1
الملاحظات	المادة	التسمية	العدد	الرقم

المعطيات: 6 مساقط غير منظمة للقطعة " صمولة فراشة " المستخرجة من الرسم الشامل .

التمرين الثاني: 2.5 /

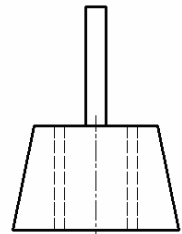
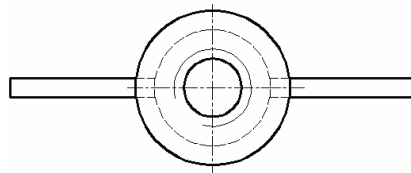
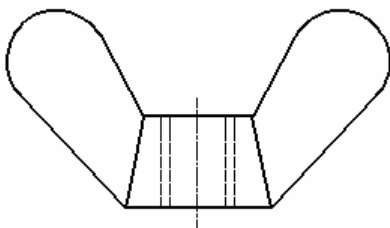
إذا علمت أن المسقط رقم (1) هو المسقط الرأسي تعرف إلى بقية المساقط .

1 : المسقط الرأسي



..... المسقط

..... المسقط



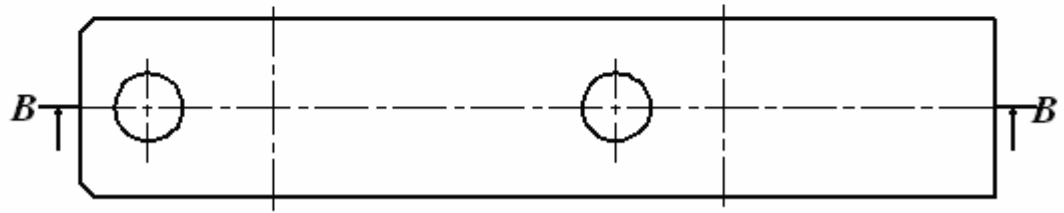
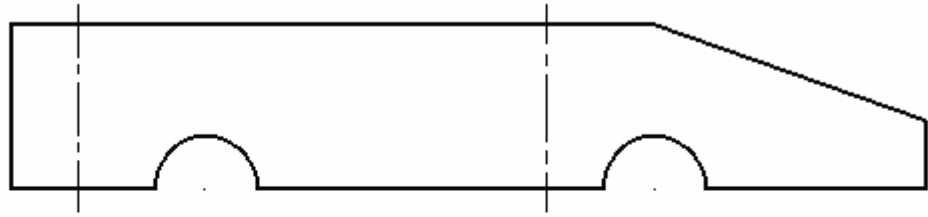
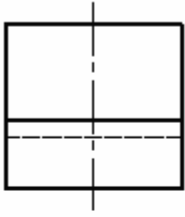
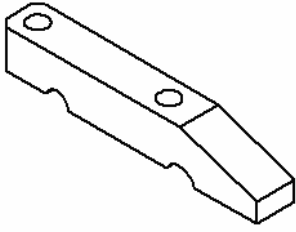
..... المسقط

..... المسقط

التمرين الثالث: 5 /

المعطيات: رسم منظوري للفك المتحرك مستخرج من الرسم الشامل.

أكمل رسم القطعة بما يناسب .



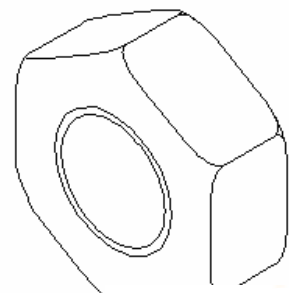
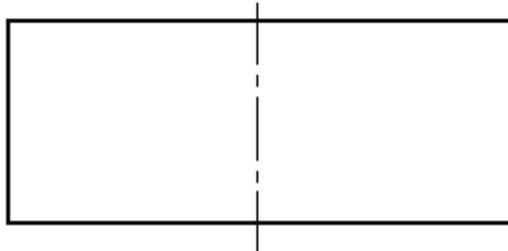
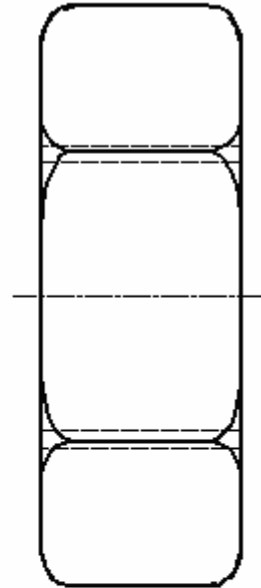
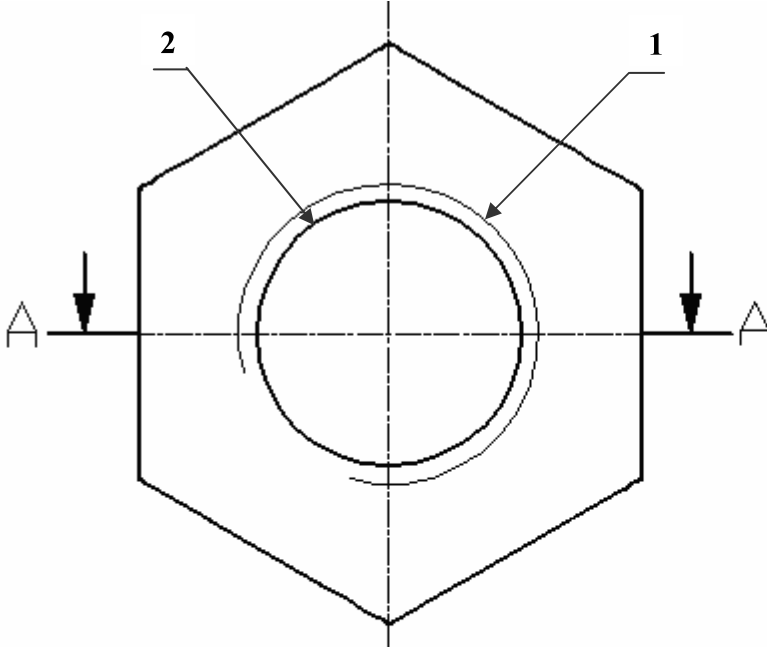
المعطيات: رسم تعريفي للصامولة المستخرجة من الرسم الشامل.

التمرين الرابع: 3 /

أ/ أتم رسم المسقط العلوي ب/ ماذا يمثل رسم الدائرتين في المسقط الرأسي ؟

الدائرة 1 :

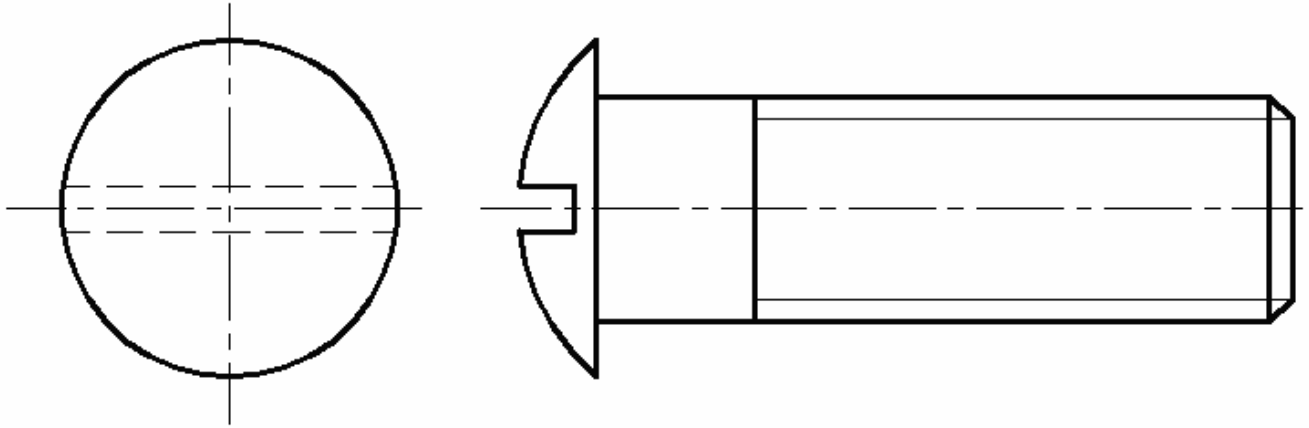
الدائرة 2 :



التمرين الخامس : 3 /

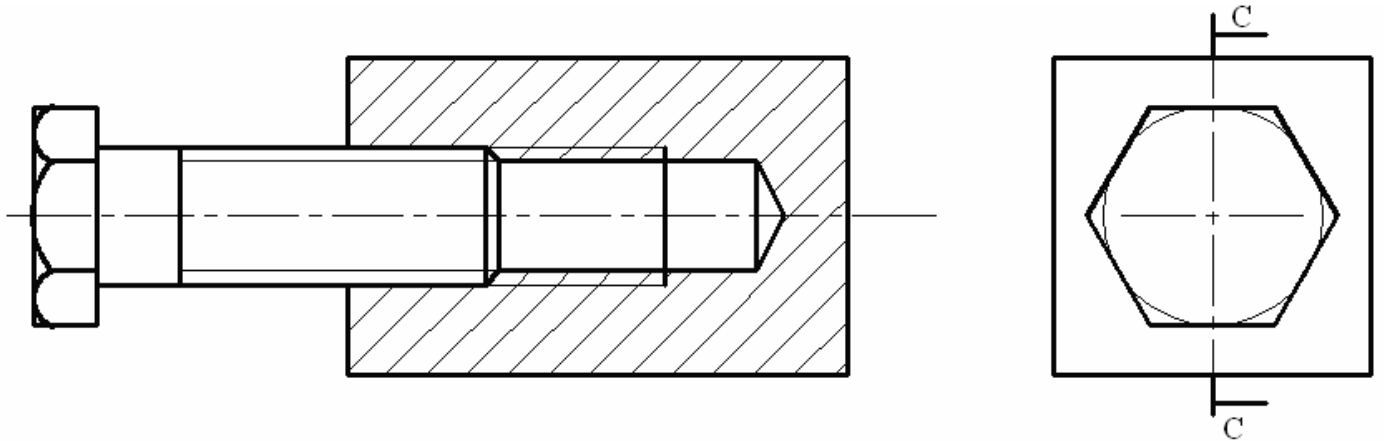
ب/ أضع عناصر ترقيم اللولب مع العلم أن سلم الرسم = 1:1

أ / أكمل رسم المسقط اليميني للبرغي .



التمرين السادس : 3 /

المعطيات: رسم لبرغي مع صامولة بعد التجميع بسلم 1:1



أ/ ألون البرغي بنفس اللون على المسقطين .

ب/ أقيس و أتعرف إلى الأبعاد الحقيقية للبيانات التالية:

* عمق الثقوب = * عمق اللولب الداخلي : * قطر الثقوب = * قطر اللولب الداخلي =