

المدة: 60 دقيقة

المستوى: 8 أساسي

فرض تأليفي عدد 02

المدرسة الإعدادية الرياض جربه

الأساتذ : الفاضلي بوسنة

التاريخ :/...../20

المادة : التربية التكنولوجية .

الاسم : اللقب : القسم : الرقم :

20

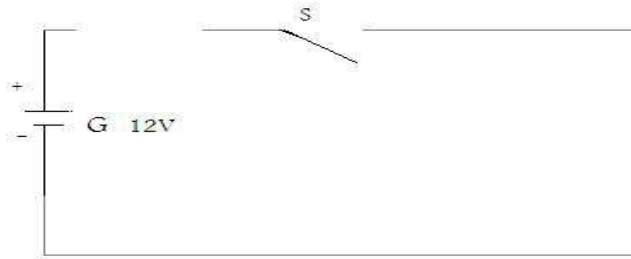
المنتج : آلة ثقب محمولة:



التعريف : هي آلة لثقب المواد ، تشتغل بالبطارية .

التقبل في جهاز تقني

- (1) - أتمم الرسم البياني المقنن لدارة آلة الثقب بإدراج رمز المتقبل المناسب ورمز الصهيرة:
- أذكر وظيفة الصهيرة في هذه الدارة :



- (2) أتمم الجدول التالي بوضع علامة (x) في المكان المناسب .

المنتج	الرمز المقنن	الطاقة التي يتقبلها				الطاقة التي يوفرها	
		كهربائية	أخرى	ضوئية	حرارية	ميكانيكية	صوتية
آلة ثقب محمولة							

3

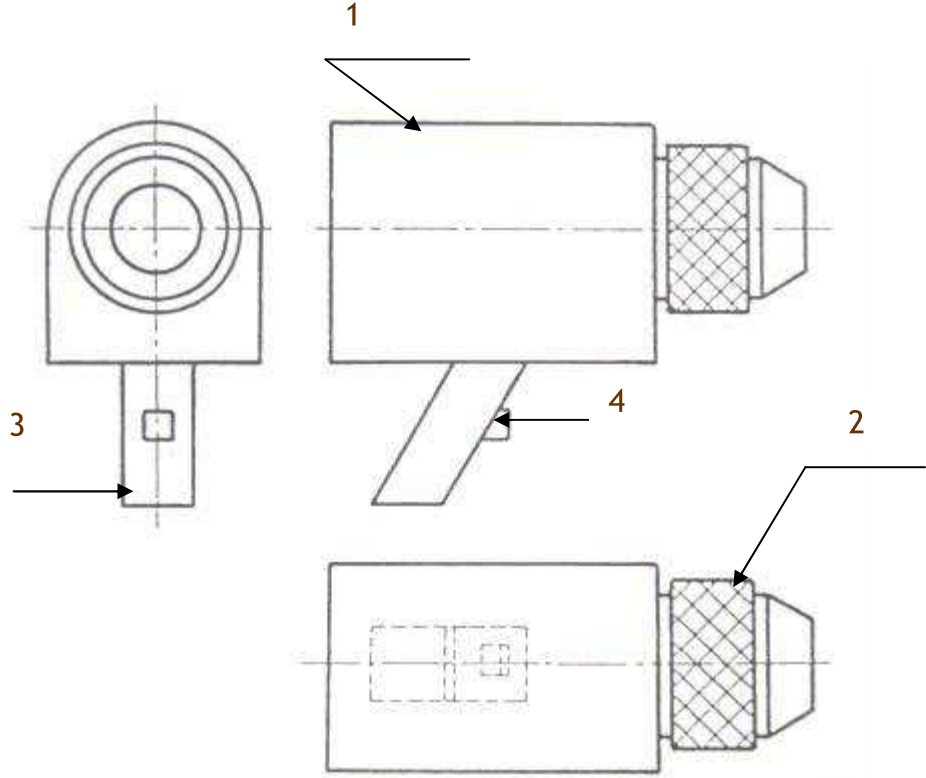
7

التعبير البياني: الرسم الشامل.

تأمل الرسم الرسم الشامل لآلة الثقب المحمولة ،

1 : لون الممسك 2 باللون الأخضر في المساقط الثلاثة

2 : أتمم جدول البيانات أسفله بالمعلومات اللازمة



3

2

5

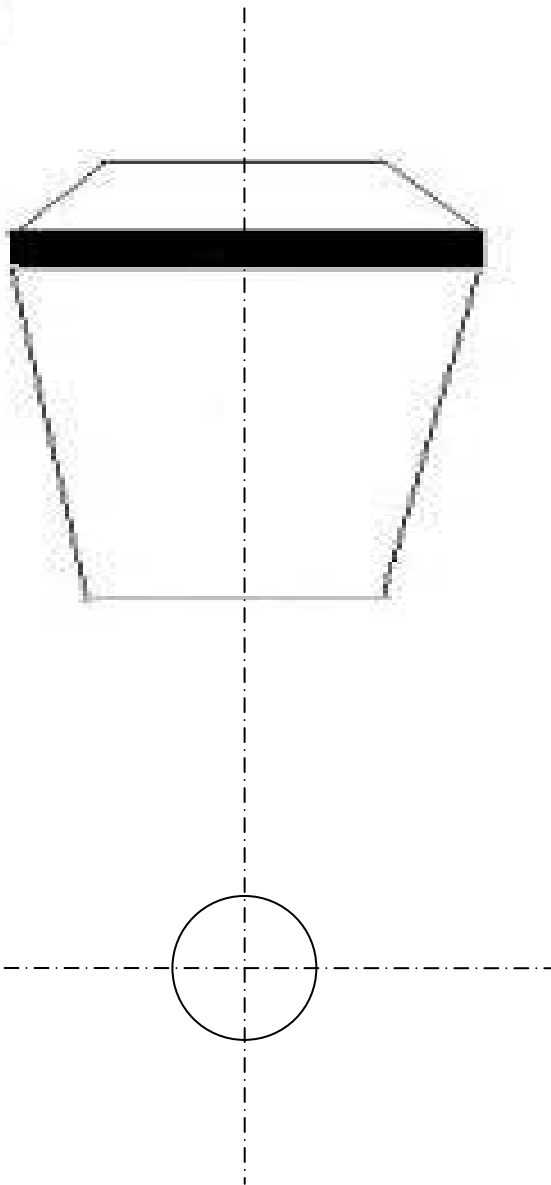
	بلاستيك	زر التشغيل	1	4
	بلاستيك	مقبض	1	3
	فولاذ	الممسك	1	2
	بلاستيك	الهيكل	1	1
الملاحظات	المادة	التسمية	العدد	الرقم

المدرسة الإ... حادية :

الاسم :	المنتج:
اللقب :	
القسم :	
الاسم : 1: 1	المنتج:
الرقيم :	

التعبير البياني: الرسم التعريفي

- 1 (أتم رسم المسقط الرأسي والمسقط العلوي المبسطين للممسك 2 .
- 2 (أنجز التقييم المناسب ، علما أن السلم المستعمل هو 1:1 .



4

4

8