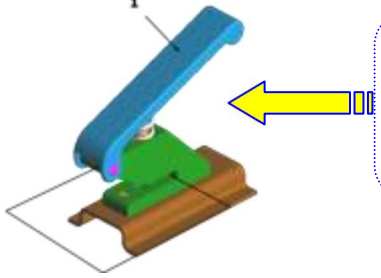


المدرسة الإعدادية بالمكانم
التوقيت: ساعة
الأستاذة: سعاد غربي

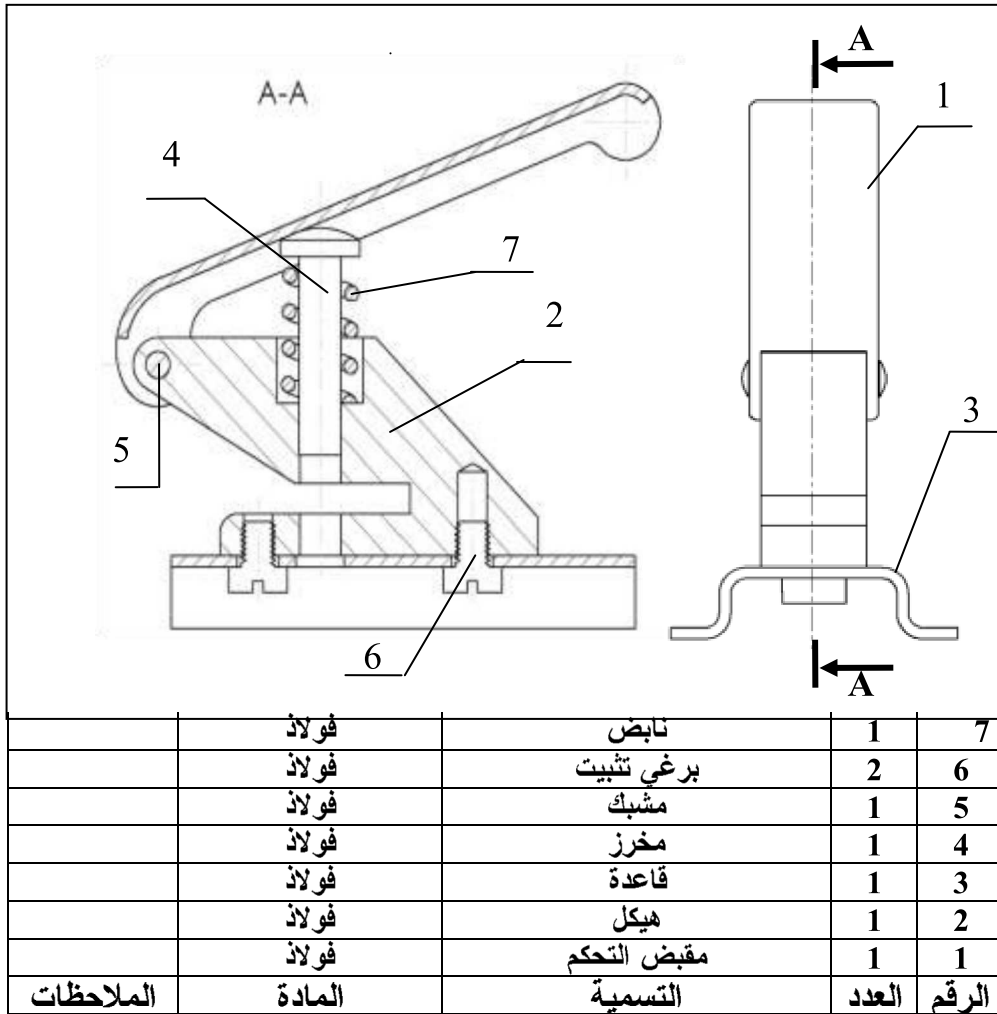
الفرض التأليفي ع-02-د
في
التربية التكنولوجية

الاسم:.....
اللقب:.....
الرقم:.....
القسم: 9أ.....



المنتج: "ثاقبة أوراق".
الوظيفة: يمكن هذا المنتج المستعمل من ثقب ورقة بعد وضعها في المكان المناسب ثم الضغط على مقبض التحكم (1).

يمثل الرسم الشامل التالي "ثاقبة يدوية"



التعليمة 1: ألون كل من القطع (2) و(1) بألوان مختلفة على المسقطين.
التعليمة 2:

♥ ماهي القطعة التي تساعد المنتج على الارتكاز فوق المسطح؟

♥ على أي القطع يضغط المستعمل لثقب الورقة؟

♥ على أي القطع أضع الورقة؟

التعليمة 3: تأمل الرسوم التالية ثم اتمم الجدول بما يناسب:

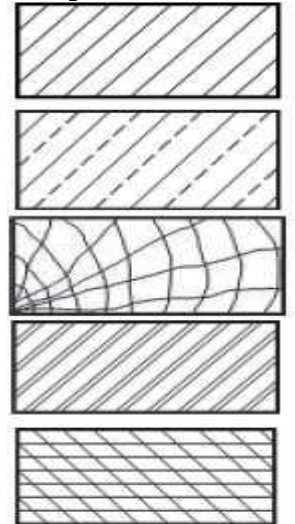
الرمز	الاسم	جدول الحركات	الرسم التوضيحي										
	<table border="1"> <tr> <td>$R_x = \dots$</td> <td>$T_x = \dots$</td> </tr> <tr> <td>$R_y = \dots$</td> <td>$T_y = \dots$</td> </tr> <tr> <td>$R_z = \dots$</td> <td>$T_z = \dots$</td> </tr> <tr> <td colspan="2">..... = درجة الحرية</td> </tr> <tr> <td colspan="2">..... = درجة الربط</td> </tr> </table>	$R_x = \dots$	$T_x = \dots$	$R_y = \dots$	$T_y = \dots$	$R_z = \dots$	$T_z = \dots$ = درجة الحرية	 = درجة الربط		
$R_x = \dots$	$T_x = \dots$												
$R_y = \dots$	$T_y = \dots$												
$R_z = \dots$	$T_z = \dots$												
..... = درجة الحرية													
..... = درجة الربط													
	<table border="1"> <tr> <td>$R_x = \dots$</td> <td>$T_x = \dots$</td> </tr> <tr> <td>$R_y = \dots$</td> <td>$T_y = \dots$</td> </tr> <tr> <td>$R_z = \dots$</td> <td>$T_z = \dots$</td> </tr> <tr> <td colspan="2">..... = درجة الحرية</td> </tr> <tr> <td colspan="2">..... = درجة الربط</td> </tr> </table>	$R_x = \dots$	$T_x = \dots$	$R_y = \dots$	$T_y = \dots$	$R_z = \dots$	$T_z = \dots$ = درجة الحرية	 = درجة الربط		
$R_x = \dots$	$T_x = \dots$												
$R_y = \dots$	$T_y = \dots$												
$R_z = \dots$	$T_z = \dots$												
..... = درجة الحرية													
..... = درجة الربط													
	<table border="1"> <tr> <td>$R_x = \dots$</td> <td>$T_x = \dots$</td> </tr> <tr> <td>$R_y = \dots$</td> <td>$T_y = \dots$</td> </tr> <tr> <td>$R_z = \dots$</td> <td>$T_z = \dots$</td> </tr> <tr> <td colspan="2">..... = درجة الحرية</td> </tr> <tr> <td colspan="2">..... = درجة الربط</td> </tr> </table>	$R_x = \dots$	$T_x = \dots$	$R_y = \dots$	$T_y = \dots$	$R_z = \dots$	$T_z = \dots$ = درجة الحرية	 = درجة الربط		
$R_x = \dots$	$T_x = \dots$												
$R_y = \dots$	$T_y = \dots$												
$R_z = \dots$	$T_z = \dots$												
..... = درجة الحرية													
..... = درجة الربط													

التعليمة 4: أذكر مراحل القطاع البسيط بالترتيب:

- 1
- 2
- 3
- 4
- 5
- 6

التعليمة 5: أربط عينة الخدوش بالمادة المناسبة لها.

المواد الخشبية
الألمنيوم و خلائطه
المواد الحديدية
المواد الخشبية
النحاس و خلائطه



التعليمة 6: أتمم رسم المساقط (العلوي و اليساري)
باعتقاد مبدأ الإسقاط المتعامد.

