

الإسم:..... اللقب:..... الرقم:.....	فرض تأليفي عدد 2 مادة التربية التكنولوجية	المدرسة الإعدادية أبو القاسم الشابي بئر الحفي الأستاذ محمد الهادي العكريمي
المستوى 9 أساسي	الضارب : 2	التوقيت: 60 دق
		2010/ 2009



السند:

مع ظهور السبورات البيضاء وجب التفكير في تحديث الأدوات الخاصة بها و على وجه الخصوص البركار (موضوع الامتحان) الذي نقدّمه بالرّسمين المجمع و المفكك.

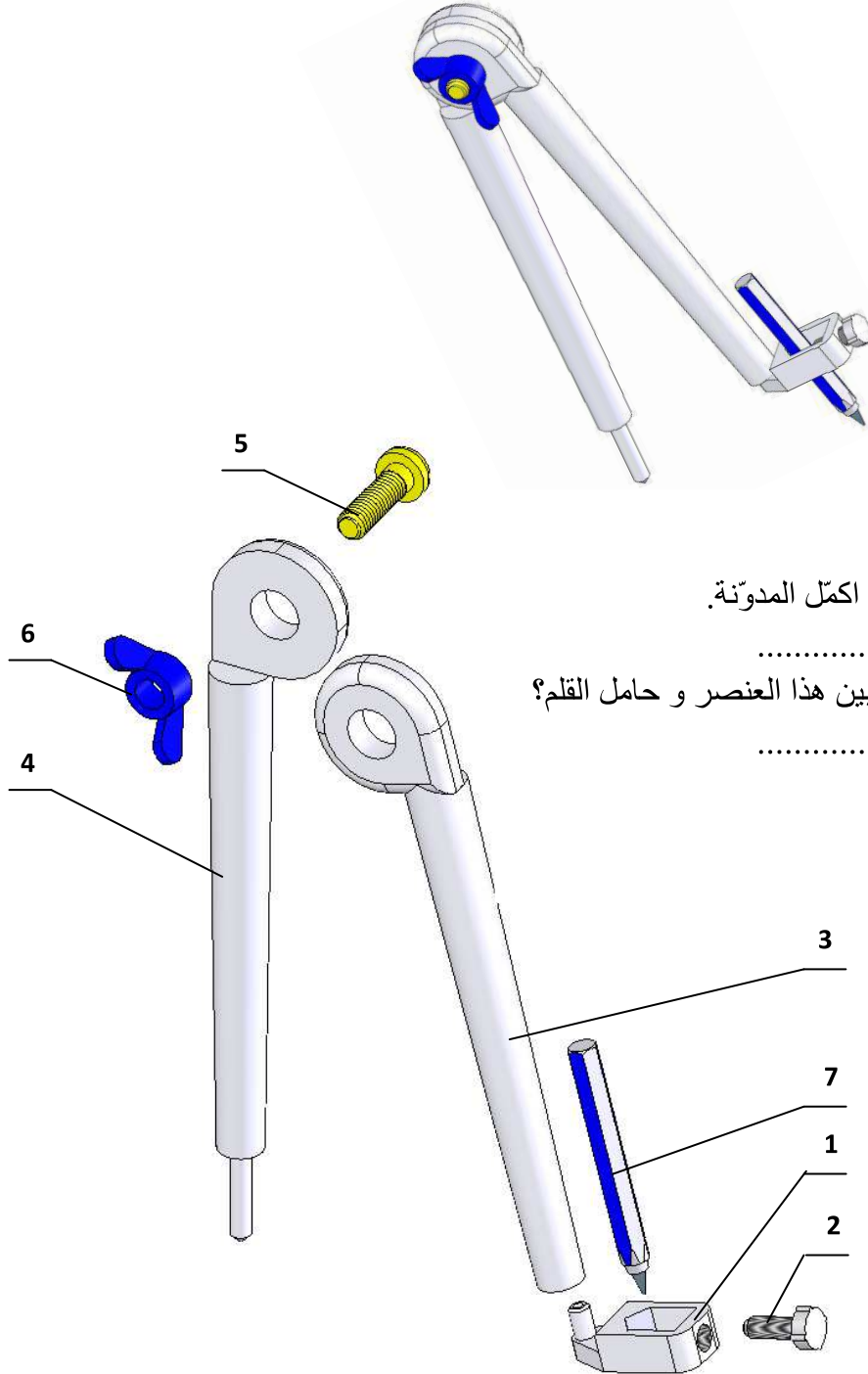
التعليمة 1: (3 ن)

أ - أسمى العنصر الذي يثبت القلم بالحامل ثم اكمل المدوّنة.

.....

ب ما هو الحلّ التقني الذي تمّ اعتماده للجمع بين هذا العنصر و حامل القلم؟

.....



	قلم	1	7
	صمولة	1	6
	برغي	1	5
	ذراع أول	1	4
	ذراع ثان	1	3
	1	2
	حامل القلم	1	1
الملاحظات	المادة	التسمية	العدد

التعليمة 2: (3 ن)

أقوم بتلوين حامل القلم رقم (1) بنفس اللون في جميع المساقط التالية:

A

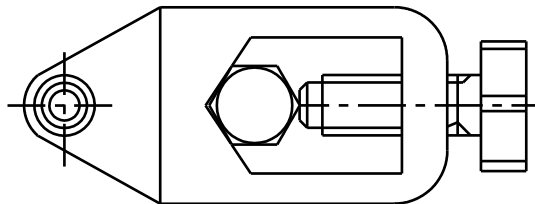
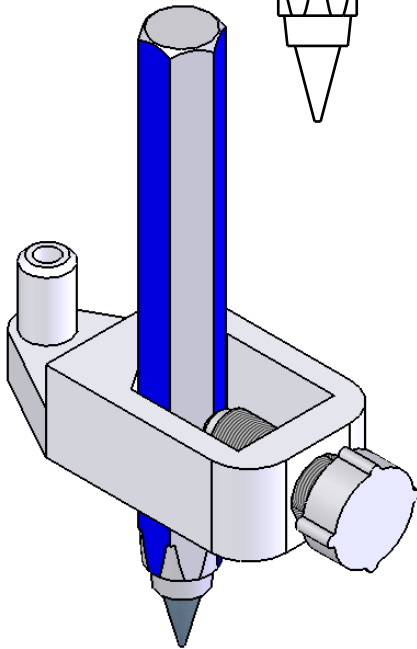
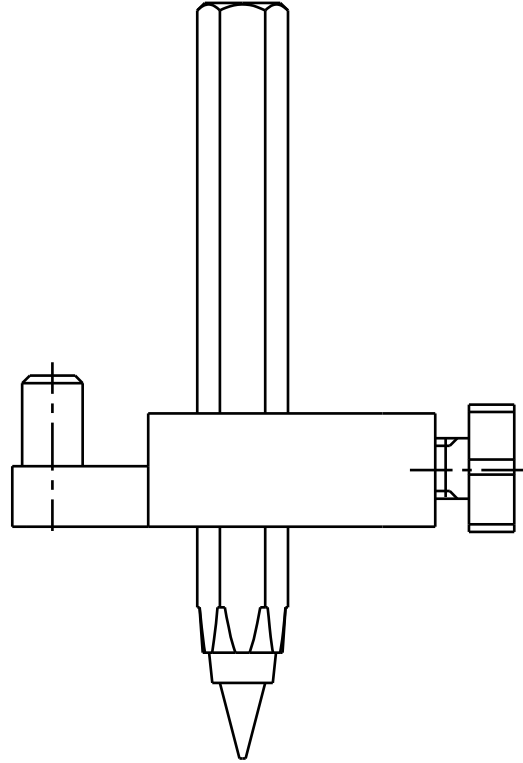
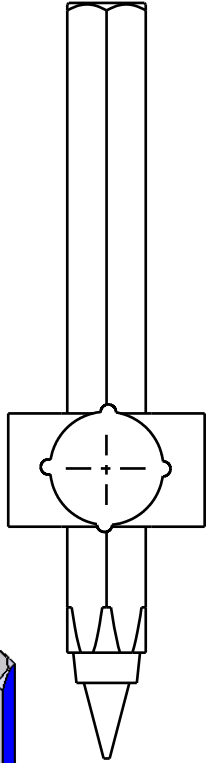
B

C

D

E

F



التعليمة 3: (2 ن)

اربط عينة الخدوش بالمادة المناسبة لها

النحاس وخلانطه

البلاستيك

المواد الحديدية

الالومنيوم



التعليمة 4: (8 ن)

أنجز رسم حامل القلم رقم (1) مكملاً:

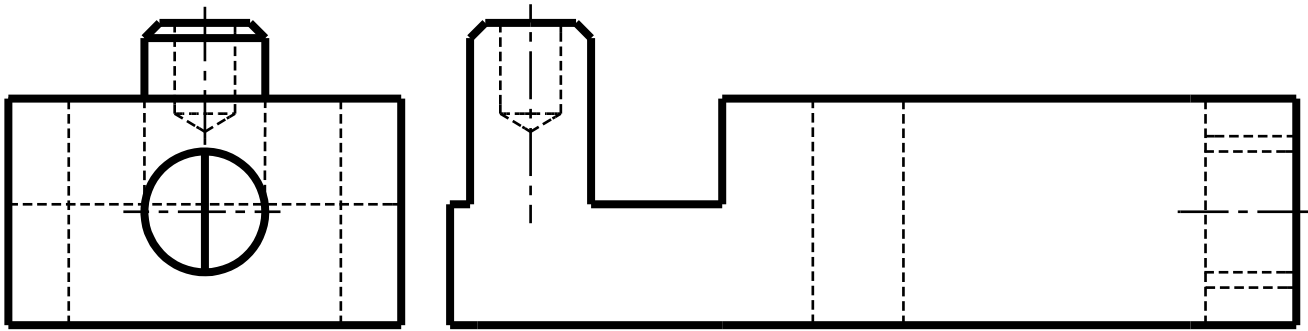
- المسقط الرأسى قطاع A-A

- المسقط اليمينى

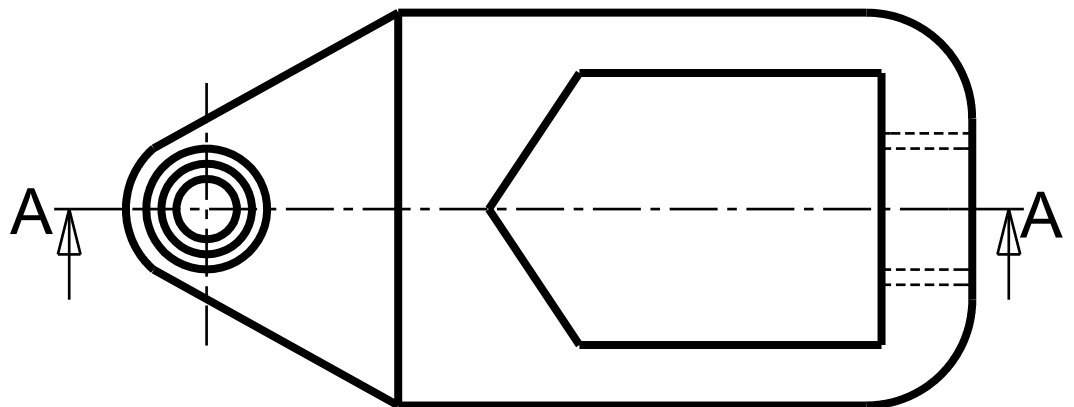
A

B

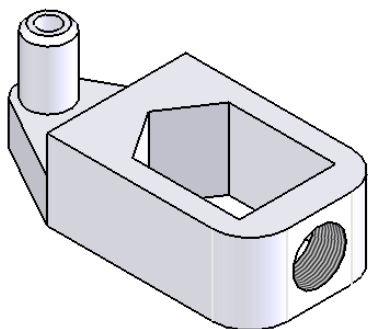
C



D



E



F

التعليمة 5: (4 ن)

أكمّل :

- المسقط اليساري لبرغي الضغط

- الترقيم

ملاحظة: السلم 3:1

