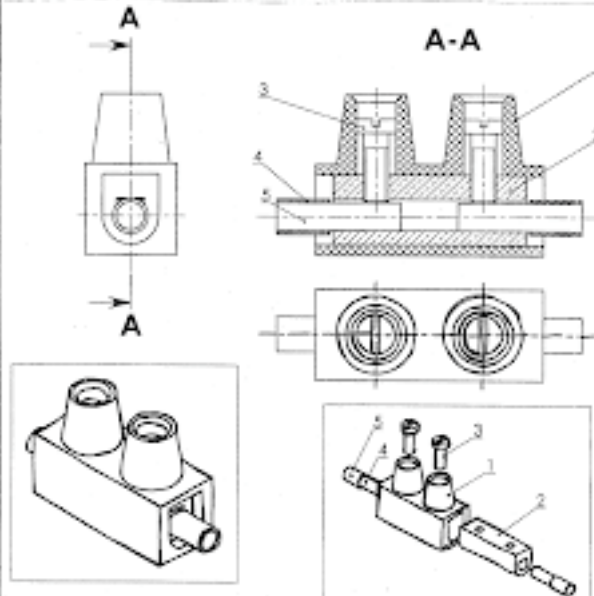


الإسم واللقب :		فرعنا :	م. الإعدادية شارع تونس
عدد الصفح	الرقم :	عدد الصفح	الأستاذ : طارق الحاصر
	لقسم : 9	التاريخ : 2009/03/05	التوقيت : 60 دقيقة

مَسَدُ الوُضْلَةِ الكَمْرِيَاتِيَّةِ:
تَمَثَّلُ الوُضْلَةُ لِلرِّبِّ بَيْنَ طَرَفَيْهِ سَلْكَيْهِ كَمْرِيَاتِيَّتَيْهِ.



رسم ثلاثي الأبعاد مُركَّب

رسم ثلاثي الأبعاد مُفكَّك

5	2	مَدَامَات	مَدَامَات
4	2	مَرَكَبَاتُ كَمْرِيَاتِيَّة	مَرَكَبَاتُ كَمْرِيَاتِيَّة
3	2	نَوَاقِي الكَمْرِيَاتِيَّة	نَوَاقِي الكَمْرِيَاتِيَّة
2	1	قَاعِيَّة	قَاعِيَّة
1	1	جِزْمٌ مَادُونِي	جِزْمٌ مَادُونِي
1	1	تَمَتِيَّة	تَمَتِيَّة
1	1	مَادُونِي	مَادُونِي
1	1	مَادُونِي	مَادُونِي

الإسم: التقدير: القسم:

لتصريف الجسم العازل، تلمحة حدود (5) شحوبك بالورقة أفقياً.

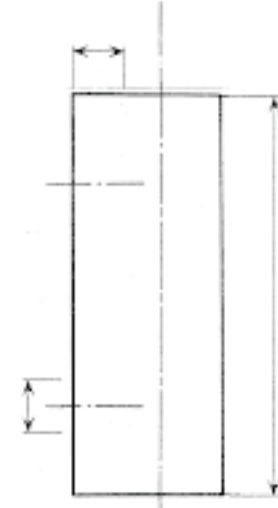
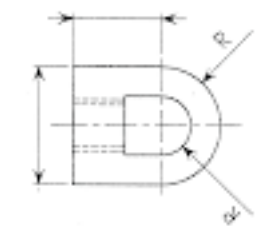
سلم رسم العازل 1:1

2

أكمل ما يلي:

1. المصطلح الرئيسي (مقال) (A.A)
2. الأبعاد الخاصة بالبناء (الدرجة)

3	4
2	



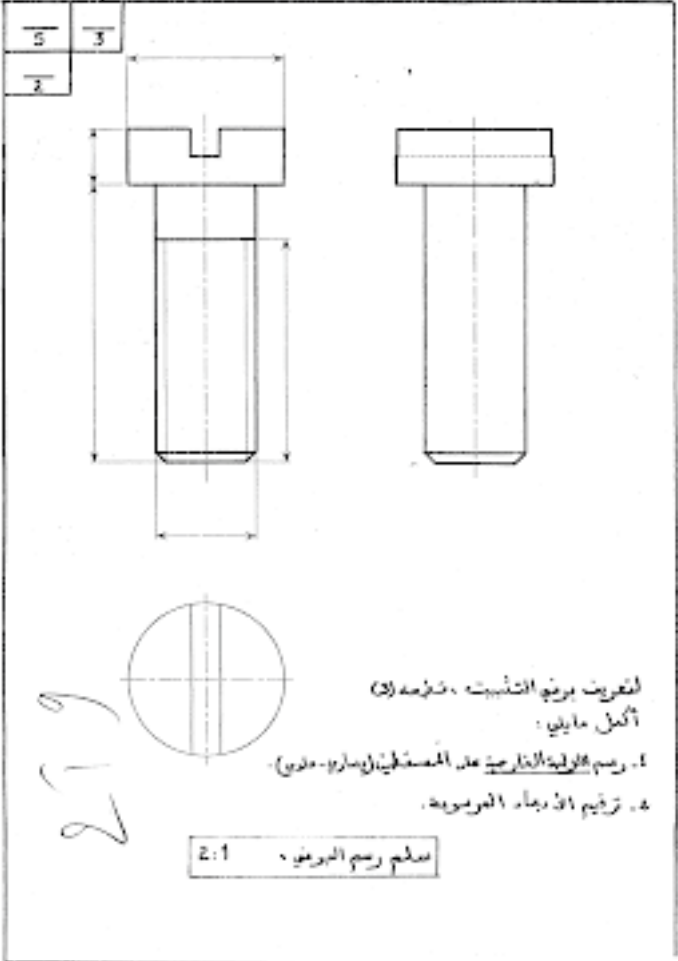
أتمنى الوقت أمثلاً.
 تعريف العاكس، قلمه عدد (3)
 لكل ما يلي،
 في الرسم الراسي (قطاع A-A).
 2. ترقيم الأجزاء المرسومة.



سلم رسم العاكس 1:1

القسم: اللقب:

5	3
3	



1. رسم التوليد الخارج من المصفطين (المار والفرس).
 2. ترقيم الأبعاد الرسومية.

لتعرف برقم التثبيت، شؤمه (3)
 أكمل ما يلي:

219

2.1 اسم رسم التوليد