

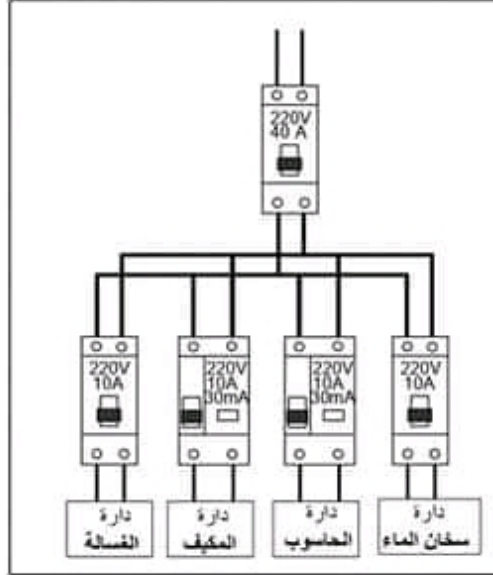
التاريخ: 2021 / 06 / ...
المدّة: 60 دقيقة
القسم: 8 أساسي

فرض تألّيفي عد 2 دد
المادة: التكنولوجيا

حمام الشط / برج السدرية
الاستاذ: محمد الحبيب الغزلاني

الاسم: اللقب: الفوج: القسم: 8 أساسي.....

العدد المسند:



1. الحماية في جهاز تقني و التحكم

1. ما هي الدارة أو الدارات الأكثر حماية للمستعمل من الصدمات الكهربائية.

...../1

2. علّل إجاباتك.

...../1

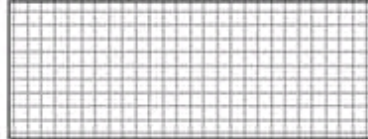
3. لحماية الهياكل المعدنية لأجهزة يجب أن نضيف عنصر حماية (أ) ما هو هذا العنصر.

...../1

(ب) كيف يوفر هذا العنصر الحماية للمستعمل

...../1

(ج) ارسم رمز هذا العنصر في الشبكة التالية:



...../1

4. اذكر القاطع الأكثر توفير لحماية المستعمل.

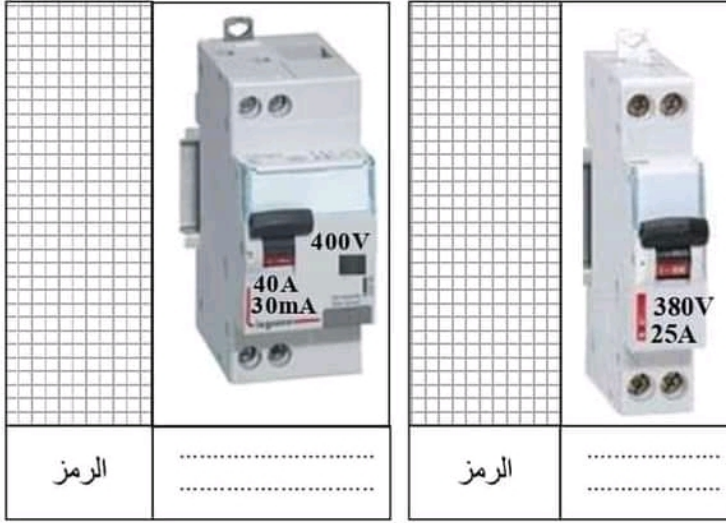
...../1

5. هل توافق طريقة تركيب القواطع في الدارة السابقة ؟

...../1

6. اذكر اسم القاطع تحت الصورة المناسبة.

...../1

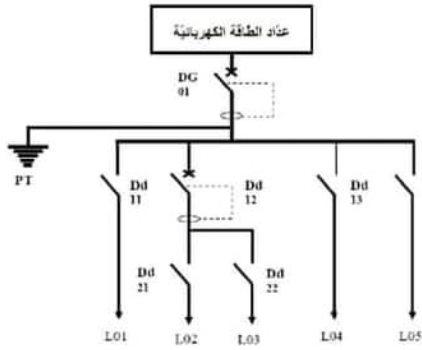


7. ارسم رمز كل قاطع في الشبكة المناسبة.

...../1

8. انطلاقاً من الرسم المقتن التالي أكمل الفراغات بالعدد المناسب.

...../1

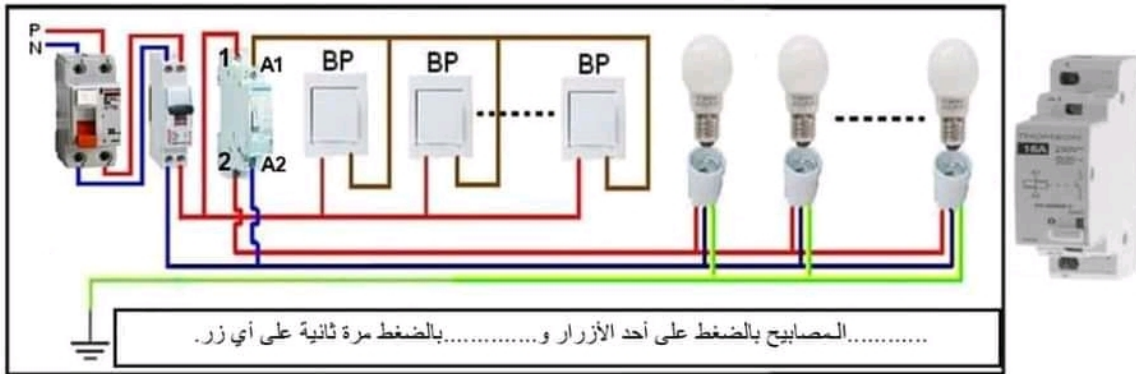


- * عدد الذرات الكهربائية يساوي
- * عدد القواطع الفارقية يساوي
- * عدد القواطع الفرعية يساوي
- * عدد الأسلاك الأرضية يساوي

9. أكمل بما يناسب.

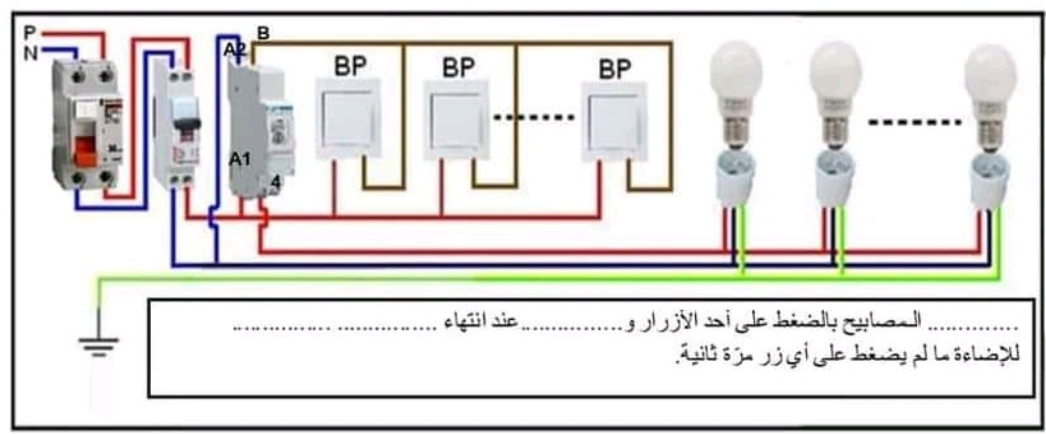
...../1

(أ) مثال للتحكم في إضاءة مصباح ب.....:



...../1

(ب) مثال للتحكم في اضاءة مصباح



..... المصابيح بالضغط على أحد الأزرار و..... عند انتهاء
للإضاءة ما لم يضغط على أي زر مرة ثانية.

II. وحدة تغذية الحاسوب



...../1

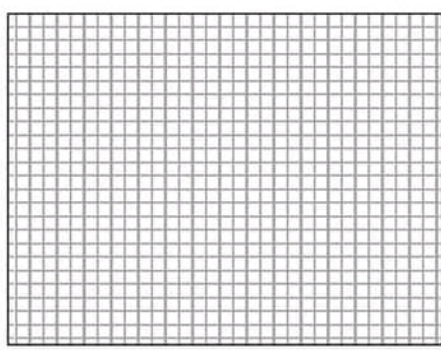
...../1

...../1

...../1

...../1

1. ماهي قيمة جيد النحول ؟
2. ماهي قيمة جيد الخروج ؟
3. ما اسم المكون التي تحتويها وحدة تغذية الحاسوب ؟
4. ماهي وظيفته ؟
5. ارسم رمزه المقنن



III. تصنيف المواد البلاستيكية



اختارت هذه المؤسسة الصناعية عدة مواد مستعملة لصنع كاشف الدخان منها الأذنان.

1. أضع علامة (x) أمام الإجابة الصحيحة (إجابة واحدة صحيحة).

.../0.5

نختار الأذنان حسب :

لونها خاصياتها ثمنها مصدرها

.../0.5

2. اختر اللدن المناسب لصنع هيكل كاشف الدخان.

.../2

3. أكمل الجدول التالي:

الذنان الرغوية الصلبة	الذنان الرغوية اللينة	الذنان المطاطية	الذنان الحرارية	
.....----	الخاصيات
.....----	أمثلة استعمال

