

الأسئلة : ماهر القسطيني	فرض تألّفي رقم 2	2018 / 05 / ...	م.إ. المنار 2
التوقيت: 60 د الضارب: 1	20			الاسم و اللقب: 7 أساسي ... الرقم:

تمرين ع-1 — دد :

$$6.5 = 1 + 2.5 + 3$$

أ - اكتب تعريف الرّسم الثلاثي الأبعاد :

ب - اربط بسهم كلّ متناسبين :

$$297 \times 420$$

$$A1$$

$$594 \times 840$$

$$A3$$

$$840 \times 1188$$

$$A4$$

$$420 \times 594$$




$$A0$$

$$210 \times 297$$

$$A2$$

السّم = $\frac{\text{قيس الضلع المرسوم}}{\text{القيس الحقيقي لنفس الضلع}}$

ج - علما و أنّ قاعدة السّم هي المكتوبة في الإطار: فيما يلي وقع رسم الوجه الأمامي لإطاسة طولها الحقيقي 15 مم و عرضها الحقيقي 10 مم بثلاث سلالم مختلفة حيث المطلوب هو حساب السّم و تحديد إن كان تصغيريا أم حقيقيا أم تكبيريا.

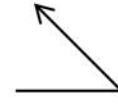
نوع سّم الرّسم	حساب السّم باستعمال الطّول أو العرض	الرّسوم
سّم	السّم = $\frac{\text{.....}}{\text{.....}}$ = :	
سّم	السّم = $\frac{\text{.....}}{\text{.....}}$ = :	
سّم	السّم = $\frac{\text{.....}}{\text{.....}}$ = :	



تمرين ع-2 عدد :

القطعة موضوع الرّسم هي برغي في طور الإنجاز.
مطلوب رسمها الثلاثي الأبعاد حسب المعطيات
التالية :

* سلم الرّسم تكبيري = 1 : 2.



* اتجاه النّظر يساري علوي :

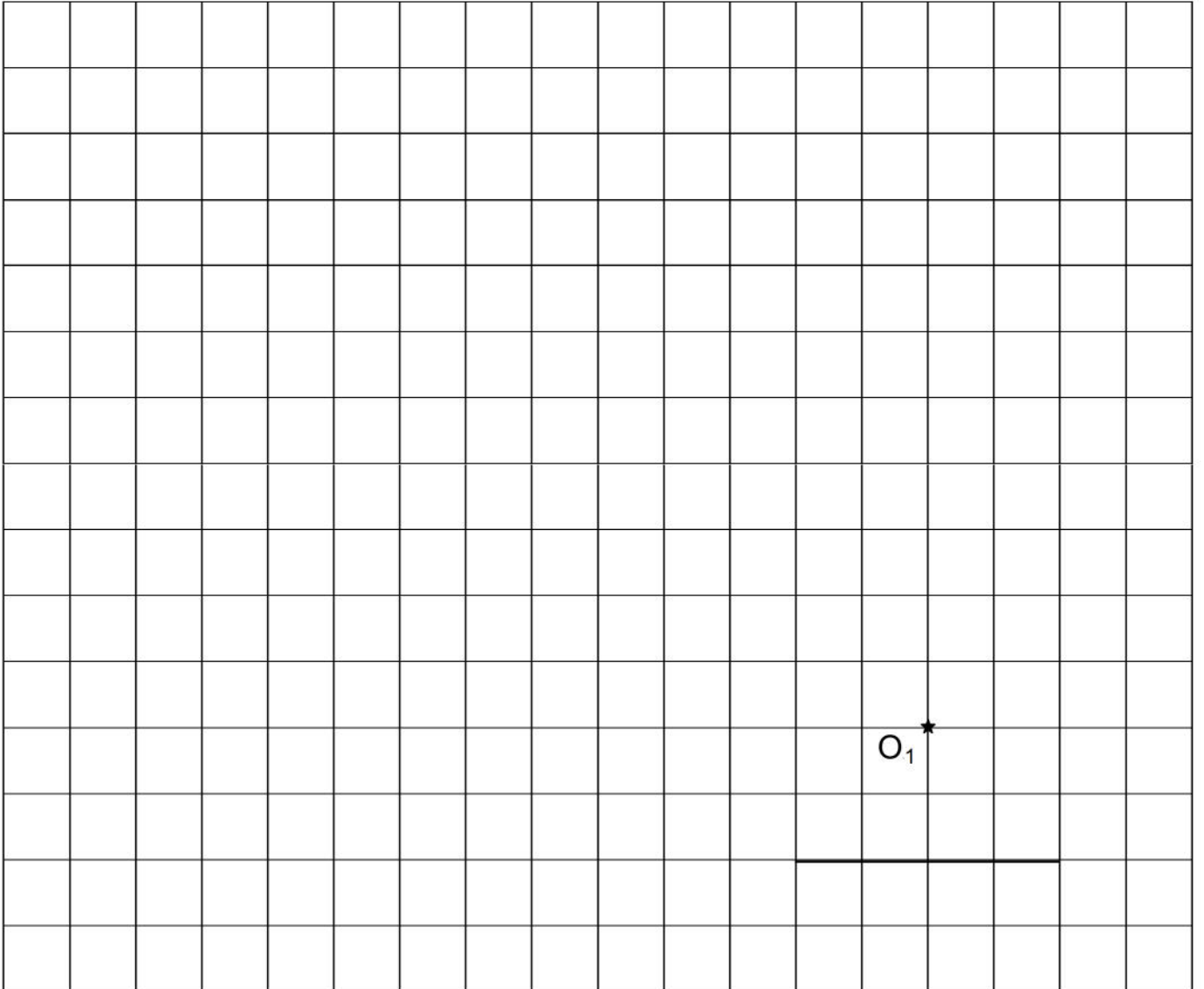
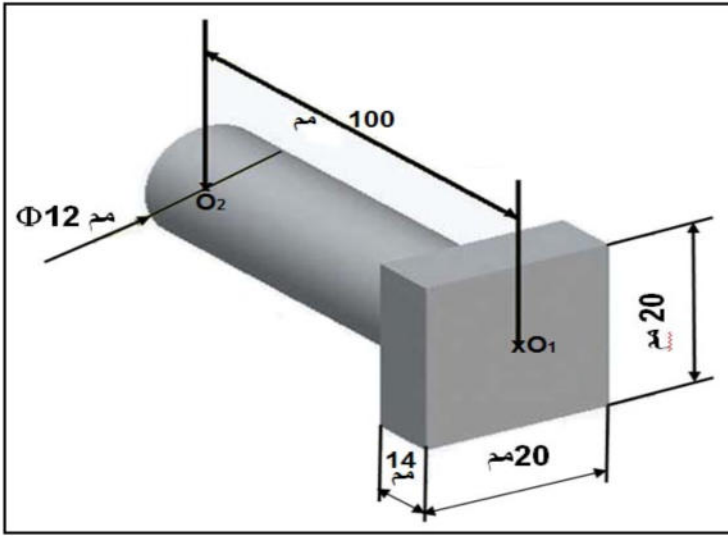
* زاوية الإستهراب = 45°.

* الأبعاد الحقيقية معطاة بالرّسم.

* عامل الإستهراب K = 0.5.

* الوجه الأمامي سوف يكون مربعا ضلعه يساوي
40 مم = (2:1) x 20 مم = 4 صم ومركزه O₁ هو
منتصف قطر من أقطاره. أكمل هذا الرّسم بالشبكة.

$$8.5 = (7 \times 0.5) + (5 \times 1)$$



تمرين ع-3 عدد :

أ - اكتب وظيفة المتقبل :

$$5 = 1 + 2 + 2$$

ب - أكمل الجدول بما يناسب :

المتقبل	مقاوم	محرك	صمام مشع	مقاوم متغير
الرمز
الطاقة المتقبلة	كهربائية	كهربائية	كهربائية	كهربائية
الطاقة الموقرة

ب - حدّد قيمة المقاومة للمقاومات التالية.

اللون	الحزام 1	الحزام 2	الحزام 3	الحزام 4
أسود	0	0	1	20%
بنّي	1	1	10	1%
أحمر	2	2	100	2%
برتقالي	3	3	1000	
أصفر	4	4	10000	
أخضر	5	5	100000	
أزرق	6	6	10000000	
بنفسجي	7	7		
رمادي	8	8		
أبيض	9	9		
ذهبي			0,1	5%
فضي			0,01	10%

