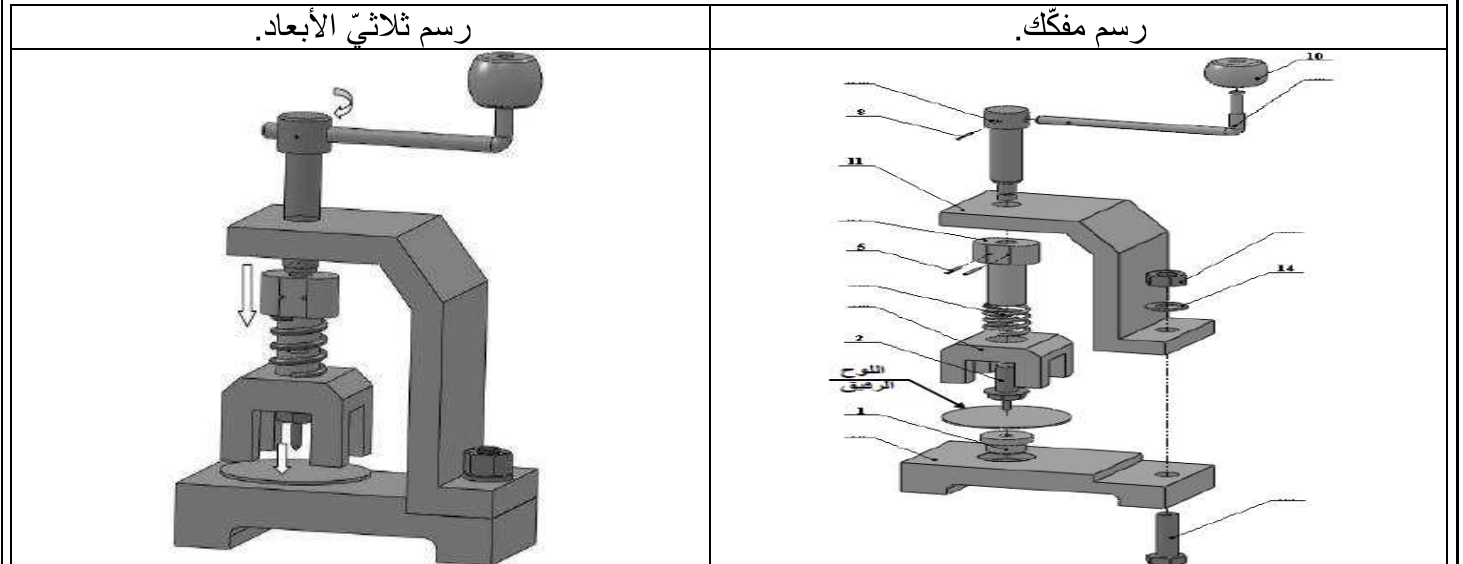


السيد: أحمد بن بلقاسم .	المدرسة الإعدادية بالمنار 1.	
المستوى: 9 أساسي	الفرض التأليفي 2 في التربية التكنولوجية.	
الضارب: 1.	الزمن: 60 دقيقة.	التاريخ: 6 مارس 2014.
الرقم:	اللقب:	

تقديم المنتج (موضوع الفرض): **أداة ثقب اللوح الرقيق.**

يستعمل هذا المنتج لثقب اللوح الرقيق (صفيحة معدنية لا يتجاوز سمكها 3 مم).

كيفية الاستعمال: يقوم المستعمل بتدوير ذراع التشغيل (9), مما يؤدي إلى دوران برغي التشغيل (7) وبالتالي إنزال الموجّه (3) لتثبيت اللوح الرقيق وثقبه بواسطة المخرز (2).



10 نقاط

التمرين الأول: - 15 دقيقة -

- أتم نقل أرقام القطع من الرسم الشامل للمنتج (الصفحة 4: 2) إلى الرسم المفكك.
- ألون على الرسم الشامل للمنتج (على المسقطين والمدونة) المخرز (2) بالأزرق والهيكل (11) بالأخضر.
- أضع علامة (X) في الخانة المناسبة:

رقم القطعة:	التسمية:	لولب داخلي :	
		ثقب نافذ:	ثقب غير نافذ:
2	المخرز		
6	المكبس		
7	برغي التشغيل		
11	الهيكل		
12	برغي التجميع		
13	الصمولة		

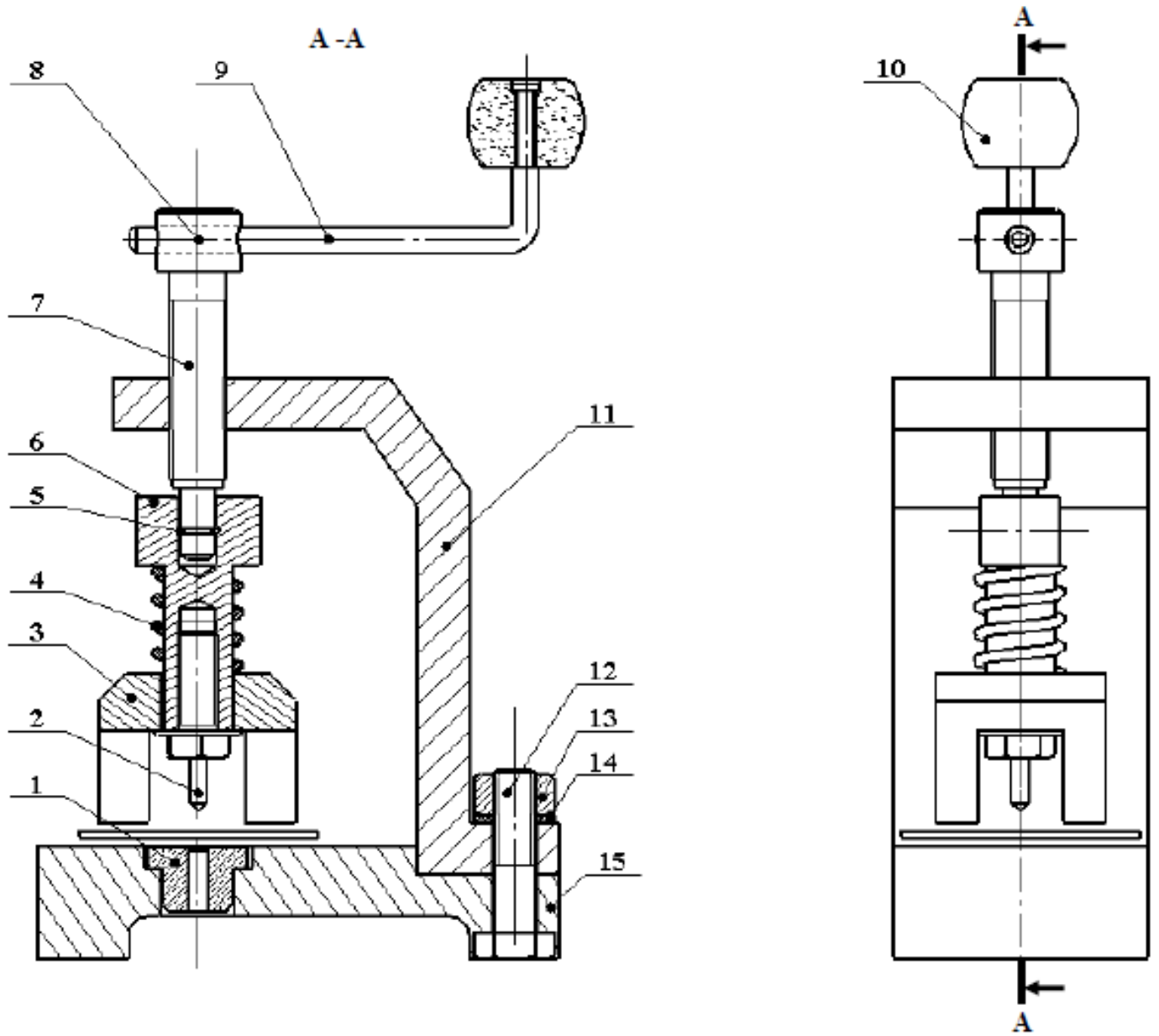
- ما هي وظيفة المشبك (8)؟
- ما هي القطع المساهمة في ربط الهيكل (11) بالقاعدة (15)؟
- ما هي المادة المكونة للقطع (11), (13), (15), (3), (6) و (1) - ضع ذلك على المدونة - كيف تعرّفت على ذلك؟
- باعتبار أن لولب برغي التشغيل (7) يميني وخطوته 1.5 مم:

أ) كيف يجب تدوير الذراع (9) كي يرتفع الموجّه (3) إلى أعلى؟ (أشطب الخطأ)

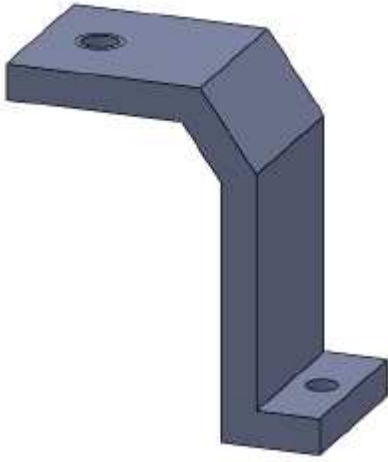
في إتجاه دوران عقارب الساعة	في الإتجاه المعاكس لدوران عقارب الساعة
-----------------------------	--

ب) بكم يرتفع الموجّه (3) بعد إنجاز 6 دورات لذراع التشغيل (9)؟

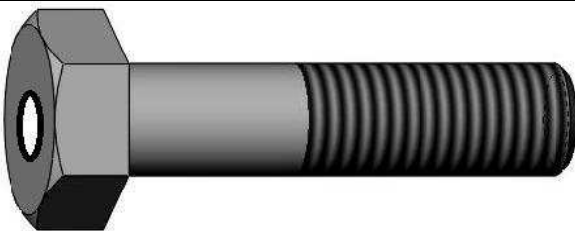
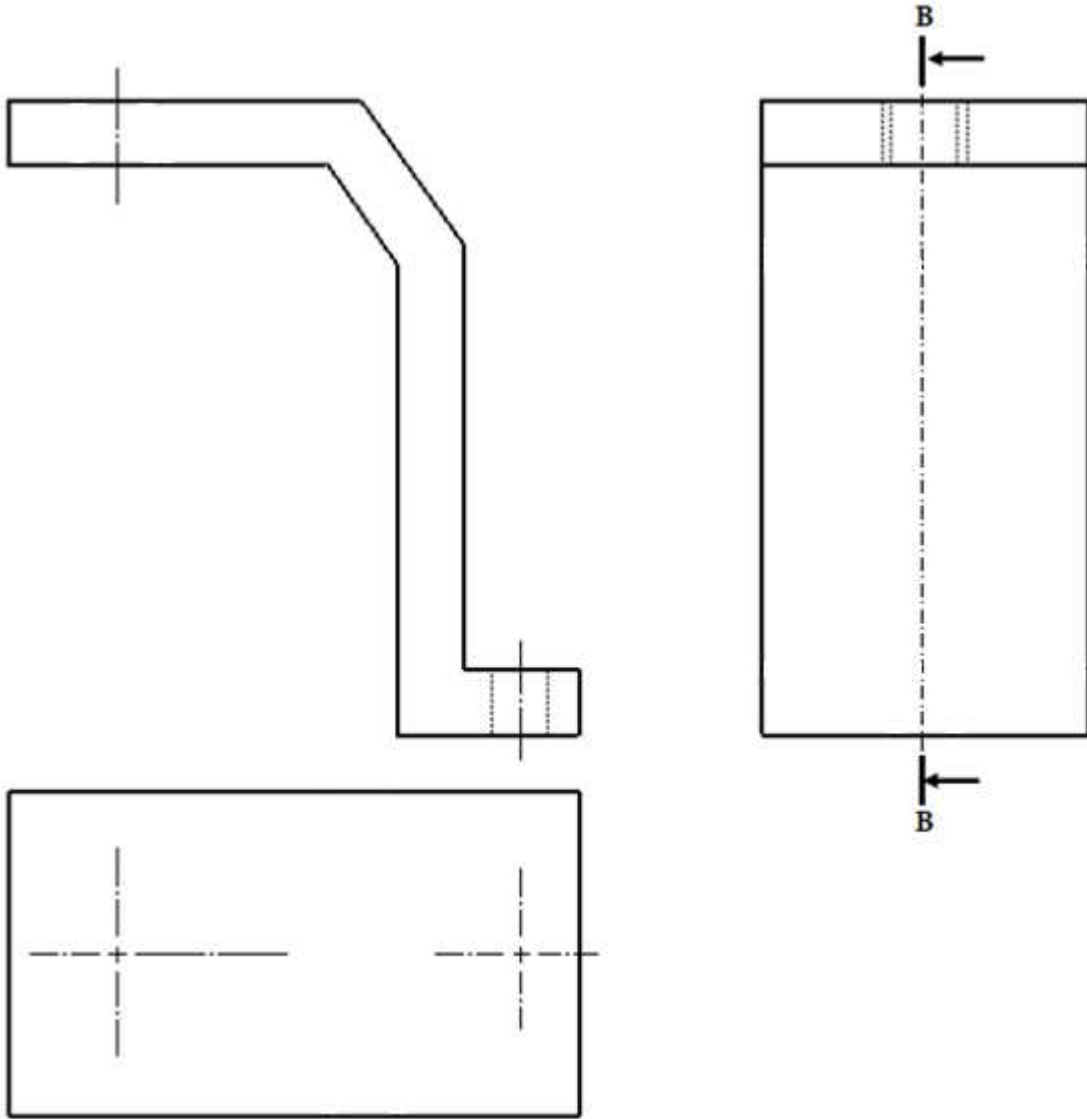
$$H = \dots\dots\dots \times \dots\dots\dots = \dots\dots\dots \text{mm}$$



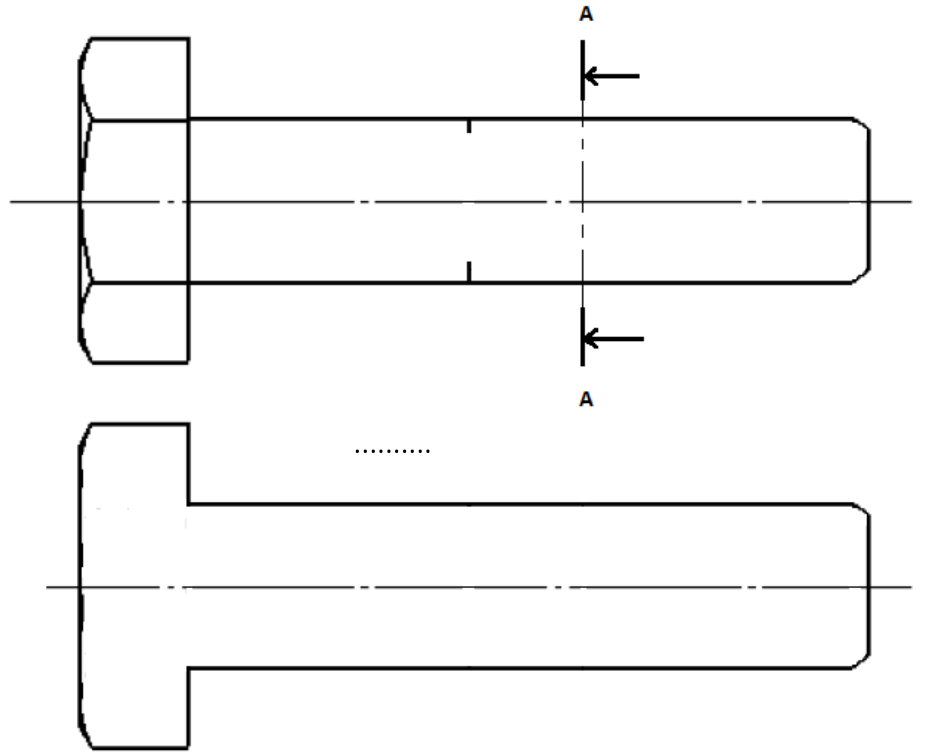
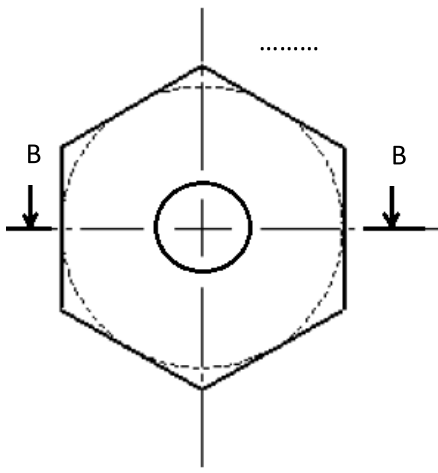
		قاعدة	01	15
	الفولاذ	حلقة ارتكاز	01	14
		صمولة	01	13
	الفولاذ	برغي التجميع	01	12
		هيكل	01	11
	خشب	مقبض	01	10
	الفولاذ	ذراع التشغيل	01	09
	الفولاذ	مشبك	01	08
	الفولاذ	برغي التشغيل	01	07
		مكبس	01	06
	الفولاذ	مشبك	02	05
	الفولاذ	نايض	01	04
		موجه	01	03
	الفولاذ	مخرز	01	02
		حلقة كبح	01	01
الملاحظات	المادة	التسمية	العدد	الرقم
	المدرسة الإعدادية بالمنار 1			التاريخ:
	أداة لثقوب اللوح الرقيق			السلم: 1:1



فيما يلي الرسم التعريفي للهيكل (11) بواسطة مساقطه المنقوصة: - الرأسى وفق القطع B-B - اليساري - والعلوي .
المطلوب: 1- أتمتع تعريف هذه القطعة بمساقطها الثلاثة . يمكنك الإستعانة بالرسم الثلاثي الأبعاد الجانبي .
 2- قم بتوقيع الثقب المولب فقط, معتبرا أن سلم الرسم هو 2:1.

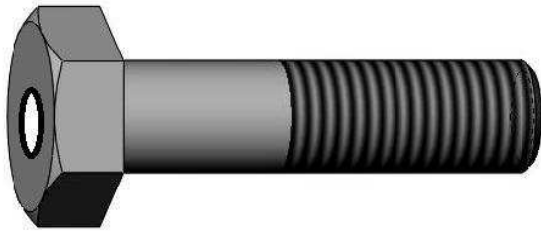


ألاحظ الرسم الثلاثي الأبعاد لبرغي التجميع (12) وأتمتع:
 - المسقط الرأسى.
 - المسقط اليمينى وفق القطع A-A
 - والمسقط العلوي وفق القطع B-B
 - ترقيم اللولب فقط, علما أن سلم الرسم هو 2 : 1



10 نقاط

التمرين الرابع: - 15 دقيقة -



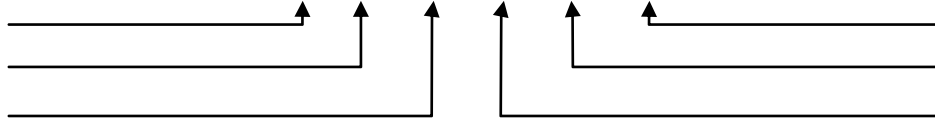
نعتبر أنّ الرّبط الاندماجيّ بين الهيكل (11) والقاعدة (15) يتمّ بواسطة البرغي (12) من نوع H دون اللّجوء إلى الصّمولة (13) والحلقة (14) (أنظر الصّورة الجانبية).

المطلوب:

1- أتمم الرّسم أسفله للرّبط بين القطعتين دون اعتبار الحدود الخفية (النّقب).

2- أعط معنى كلّ من عناصر رمز البرغي المذكور:

Vis H M10 - 1 - LH - 30 - 20



3- ماذا تمثّل العناصر المرقّمة على الرّسم ?

.....	1
.....	2
.....	3
.....	4

