

السنة الدراسية : 2021 / 2022

التاريخ : 03 / 03 / 2022

المستوى : 8 أساسي 4+5

مبارض تأليني عدد 2 علوم الفيزيائية

المدرسة الإعدادية
يوغرة الكاف
الأستاذ إبراهيم الرحالي

الاسم: اللقب: القسم: 8 أساسي الرقم:

العدد المسند و الملاحظات :

20

التمرين عدد 1: (7 نقاط)

I - أجب " بصواب " أو " بخطأ " على الجمل التالية :

- ينتج الإحتراق التام للكحول غاز أحادي أكسيد الكربون .
- يعكر غاز ثاني أكسيد الكربون ماء الجير .
- يفسد الكربون الصلب الأجهزة الطاقية .
- ينتج الإحتراق الغير تام طاقة حرارية أفضل من التي ينتجها الإحتراق التام .

2

II - ضع علامة (X) في الخانة المناسبة :
• في دائرة كهربائية مفتوحة :

بين قطبي المولد	بين قطبي المتقبل	بين قطبي القاطعة	
			يوجد توتر
			لا يوجد توتر

• في دائرة كهربائية مغلقة :

بين قطبي المولد	بين قطبي المتقبل	بين قطبي القاطعة	
			يوجد توتر
			لا يوجد توتر

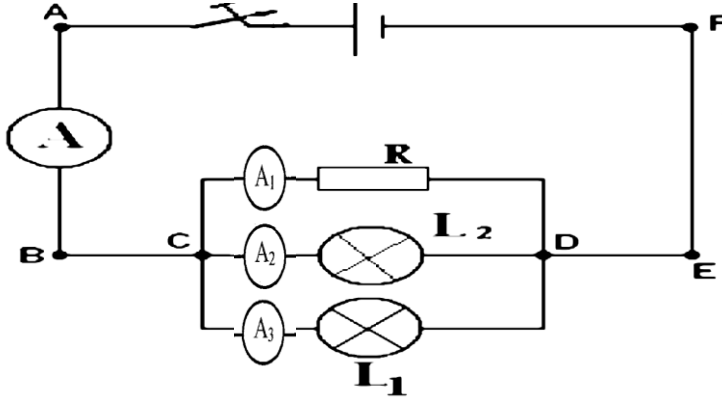
III - أربط بسهم كل جهاز كهربائي بما يناسب :

- جهاز الفولطمتر
- يستعمل لقيس شدة التيار الكهربائي
- يوضع في دائرة كهربائية بالتسلسل
- جهاز الأميرمتر
- يوضع في دائرة كهربائية بالتوازي .
- يستعمل لقيس التوتر الكهربائي

2

التمرين عدد 2 : (06.5 نقاط)

I- لتكن الدارة الكهربائية التالية المتكونة من مقاومة R و مصباحين L_1 و L_2 :



1- ماهو نوع هذا التركيب الكهربائي ؟

0.5

2- عرف العقدة الكهربائية .

0.5

3- ماهي النقاط من بين النقاط التالية (F - E - D - C - B - A) التي تمثل عقدة كهربائية .

0.5

4- أرسم على الدارة الكهربائية إتجاه التيارات الكهربائية التالية :

☼ التيار الكهربائي الذي يخرج من المولد .

☼ التيار الكهربائي الذي يعبر المصباح L_1 .

☼ التيار الكهربائي الذي يعبر المصباح L_2 .

☼ التيار الكهربائي الذي يعبر المقاومة R .

4- أسرد قانون العقد .

1

5- بتطبيق قانون العقد في عقدة من عقد هذه الدارة الكهربائية أكتب العلاقة بين التيارات الكهربائية I و I_1 و I_2 و I_3

1

6- لقيس شدة التيار الكهربائي I إستعملنا أمبيرمتر إبري فتحصلنا على النتائج التالية : $C = 100mA$ ؛ $L = 80$ ؛ $E = 100$.

بتطبيق القاعدة ماهي قيمة شدة التيار الكهربائي I ؟

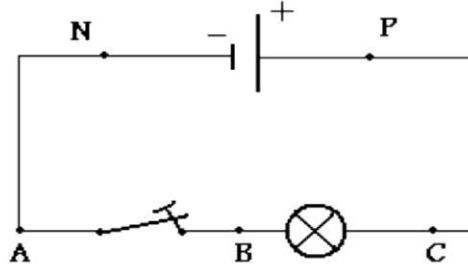
1

7- إذا علمت أن $I_3 = 40mA$ و $I_1 = 15mA$ ماهي قيمة شدة التيار الكهربائي I_2 ؟

1

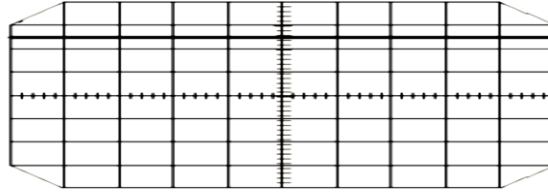
التمرين عدد 3 (06.5 نقاط)

I- نعتبر الدارة الكهربائية التالية :



الرسم 1

1/ لمقارنة الحالة الكهربائية للنقطتين N و P قمنا بوصلهما بالمشواف , فلاحظنا ارتفاع الخط الضوئي الذي يتوسط الشاشة إلى أعلى كما هو مبين في الرسم 2 التالي :



الرسم 2

أ- هل النقطتين N و P مختلفتان من حيث الحالة الكهربائية؟ علل إجابتك.

1

.....
.....

ب- هل يوجد توتر كهربائي بين النقطتين؟

0.5

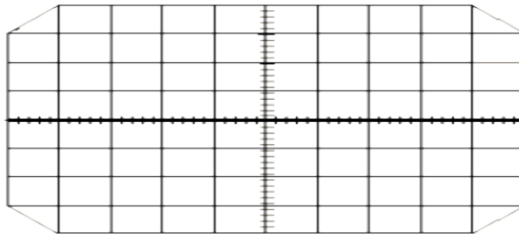
.....
.....

ج- عرف التوتر الكهربائي .

1

.....
.....

2- قام أحد التلاميذ بوصل النقطتين A و B بالمشواف فبقي الخط الضوئي في وسط الشاشة (الرسم 3):



الرسم 3

أ- هل أن النقطتين A و B مختلفتان من حيث الحالة الكهربائية؟ علل إجابتك .

1

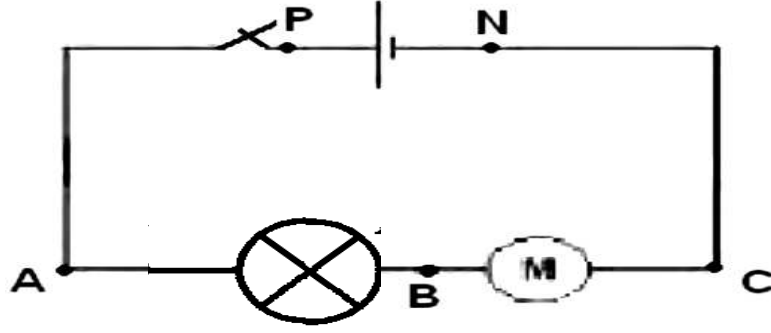
.....
.....

ب- هل يوجد توتر كهربائي بين النقطتين؟

0.5

.....
.....

3- نعتبر الدارة الكهربائية التالية :



1

أ - مثل على هذه الدارة التوترات الكهربائية التالية : U_{AC} ; U_{PN} ; U_{AB} ; U_{BC}

0.5

ب - أرسم على الدارة الكهربائية جهاز الفولطمتر لقيس التوتر الكهربائي U_{PN} محدد القطب الموجب و السالب للفولطمتر.

4 - أ - إذا علمت أن $U_{PN} = 4 \text{ v}$ و التوتر $U_{NP} = - 4 \text{ v}$ حدد من حيث ماذا تختلف و تتساوى القيمتين U_{NP} و U_{PN} ؟

0.5

ب - بماذا ينعكس التوتر الكهربائي عندما يكون موجبا أو سالبا ؟

0.5

