

العدد

رین عدد

ج إحتراق البتزين الأزرق دخان اسود اللون.

1

(1) سمي هذا الاحتراق.

2

(2) اذكر ناتج هذا الاحتراق.

2

(3) هل يستجيب هذا النوع من الاحتراق لمقاصد المحافظة على البيئة؟

رین عدد

ط بسهم

5

مقدار فيزيائي يحدد الفرق في المستوى الكهربائي بين نقطتين

يخضع إلى قانون العقد في دائرة بالتوازي

مقدار فيزيائي يحدده جهاز الفولتметр

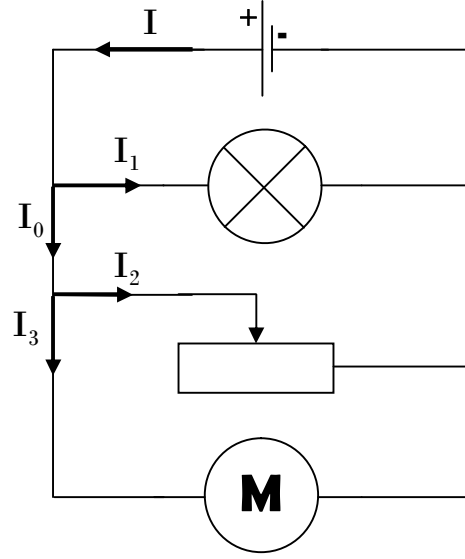
يخضع إلى قانون الحلقات في دائرة بالتسلسل

مقدار فيزيائي يحدده جهاز الامبارمتر

التوتر الكهربائي

التيار الكهربائي

تكون الدارة الكهربائية التالية من مولد و مجموعة من المتقبلات كما هو مبين في الرسم التالي :



1 اذكر تركيب هذه الدارة.

1

1

2 سمى عقد الدارة الكهربائية. (على الرسم)

3 حدد العلاقة التي تربط بين شدة تيارات الدارة الكهربائية في كل عقدة؟

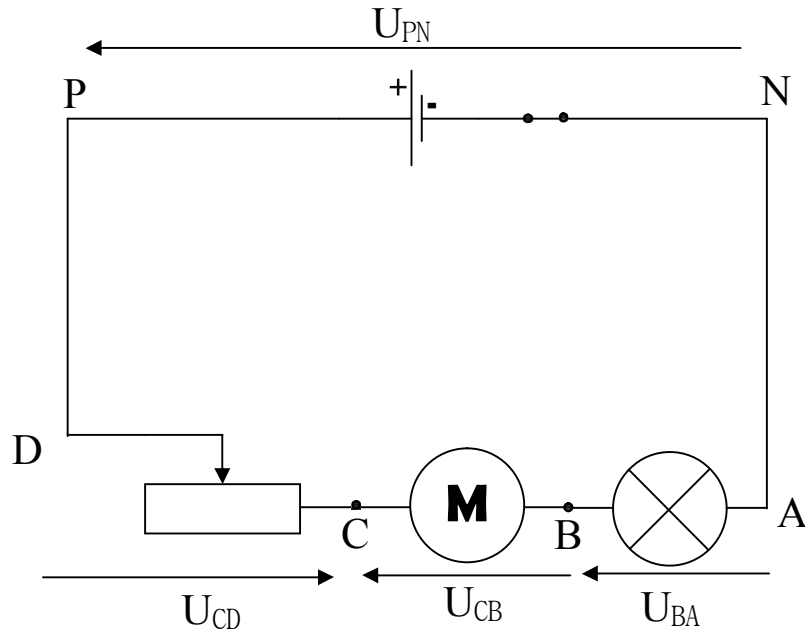
1

4 بين أن  $I = I_1 + I_2 + I_3$

1

5 استنتج قيمة الشدة I علما أن  $I_1 = 0,2A ; I_2 = 0,33A ; I_3 = 0,57A$

1



1 اذكر تركيب هذه الدارة.

1

2 بين علامة كل توترات الدارة الكهربائية.

1

3 حدد العلاقة التي تربط بين توترات الدارة الكهربائية

1

4 بين أن  $U_{PN} - U_{BA} - U_{DC} - U_{CB} = 0$

1

5 استنتج قيمة التوتر  $U_{PN}$  علما أن  $U_{BA} = 1V$  ;  $U_{DC} = 3,33V$  ;  $U_{CB} = 1,57V$

1