

الأستاذ: محمد المسعودي

فرض تأليفي عدد 2 الزينة التكنولوجية

المدرسة الإعدادية بالرقبة

2013 / 2012

التوقيت: 60 دقيقة الضارب: 1

اسم و لقب التلميذ قسم: 8 أساسي الرقم

العدد المسند:

اطنقبد في جهاز نقفي

بالتوفيق

6/....


1 اتم الجدول التالي:


رمز المتقبل	الطاقة التي يوفرها	الطاقة التي يتقبلها	محرك كهربائي
	
	قفل كهربائي
	
	جرس كهربائي
	
	مصباح كهربائي
	


التعبير البياني: الإسقاط المتعامد

..../1.5

2 اتمم الجمل التالية:

يكون مستوي وجه القطعة المراد رسمه..... مع مستوي الإسقاط. 

يكون اتجاه النظر..... مع وجه القطعة المراد رسمه. 

تسمى المساقط بعد رسمها حسب..... 

3 كيف يقع اختار المسقط الرأسي؟

4 كيف يتم التعرف على موقع المساقط؟

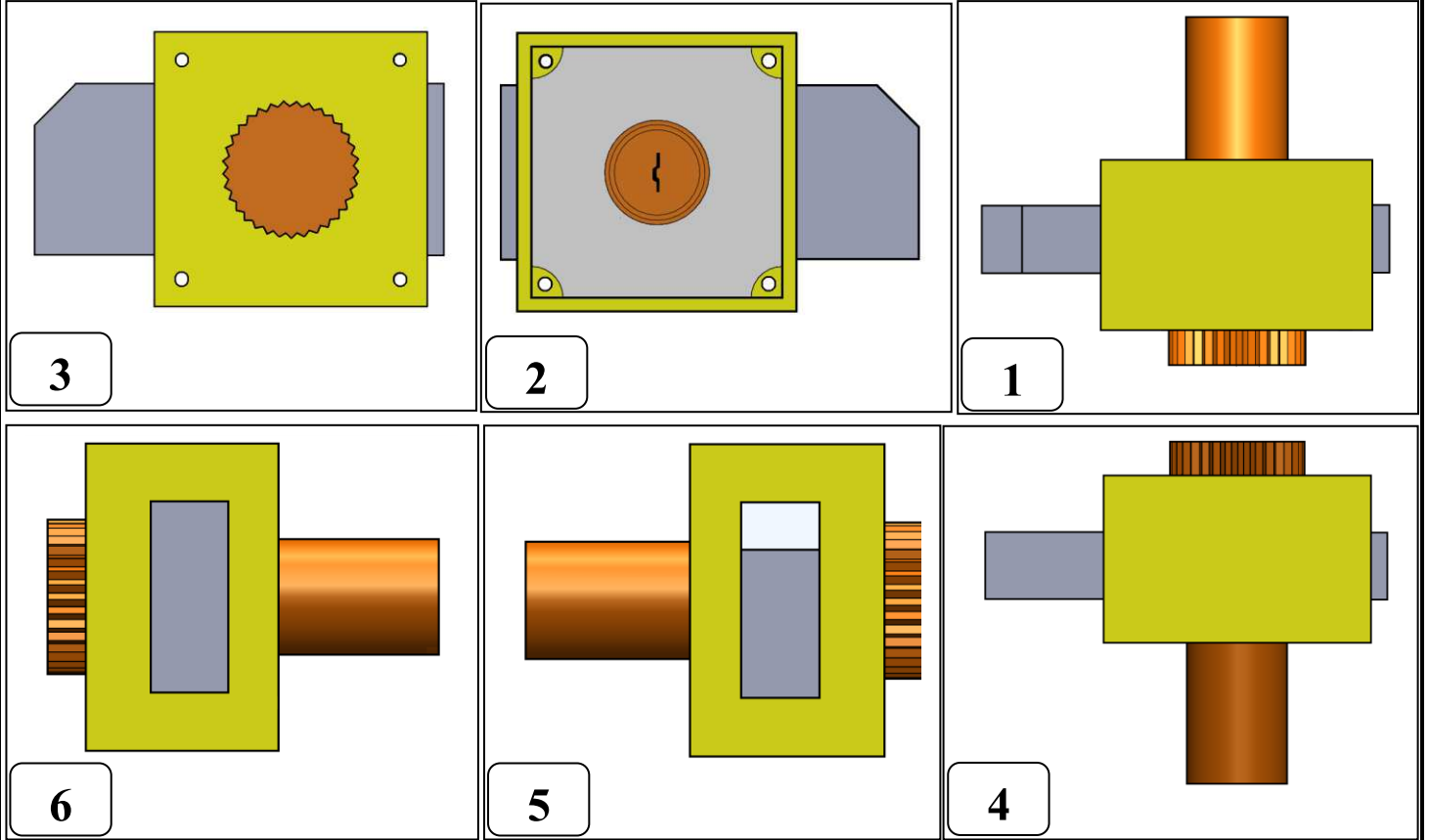
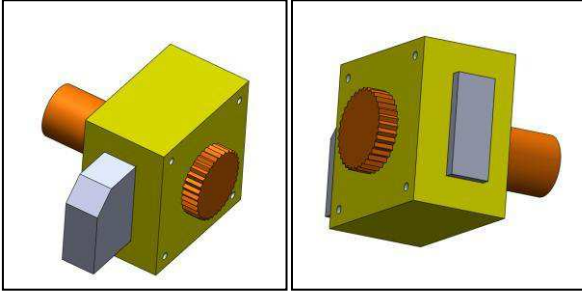
..../0.5

..../1

I. النشاط الاول: التعرف على أوجه المنتج و استعمال مكعب الاسقاط

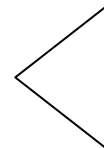
5 ضع بقية الأرقام في المكان المناسب داخل مكعب الاسقاط معتمدا على الرسم المنظوري لفضل الباب.

إذا اعتبرنا أن المسقط 3 هو المسقط الرأسي.

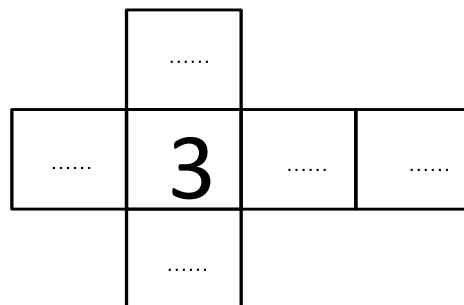


الإجابة:

مكعب الاسقاط

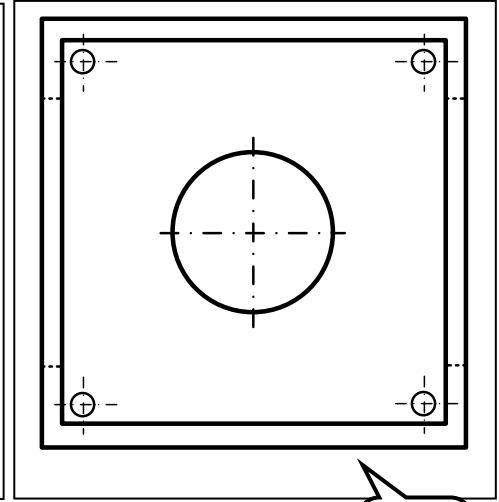
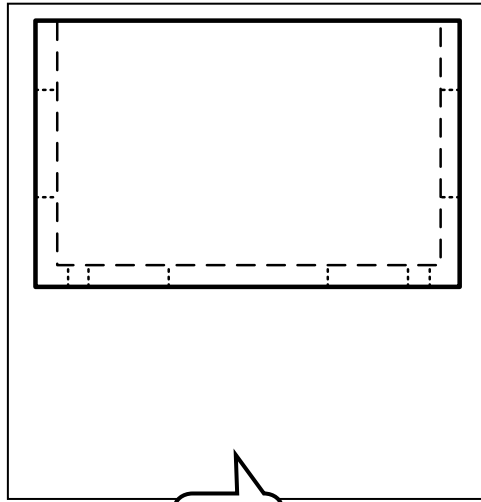
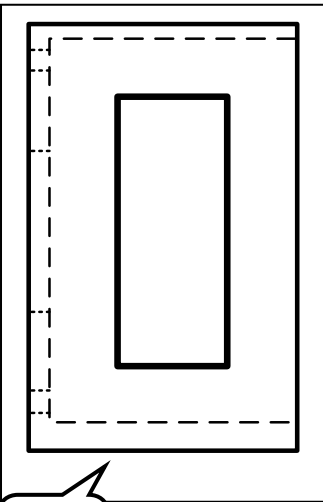
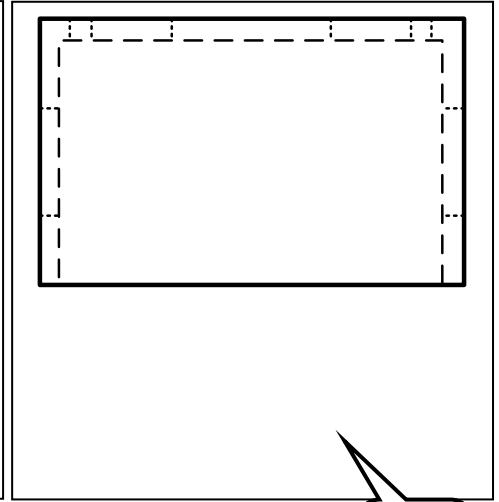
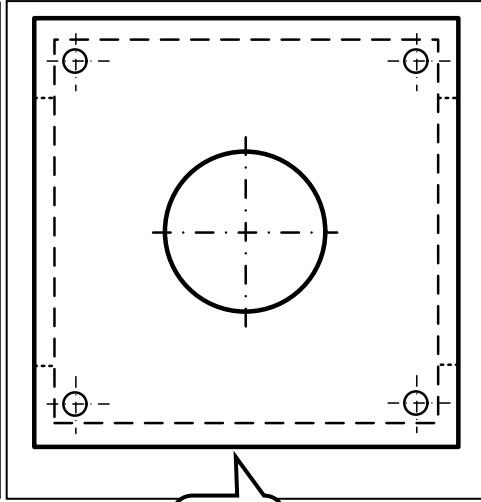
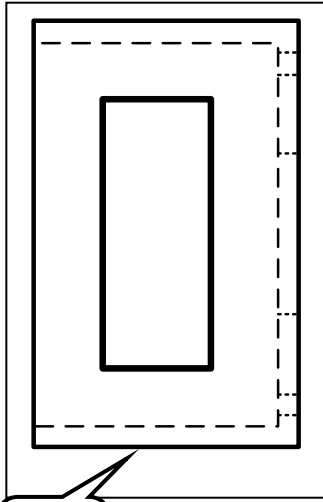
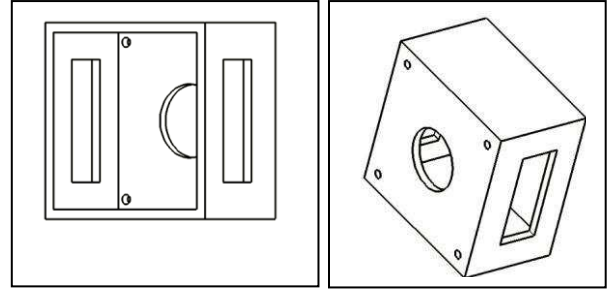
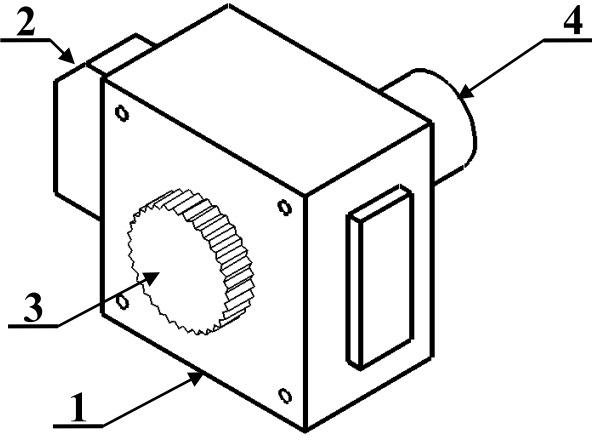


..../2.5



II. النشاط الثاني : التعرف على مساقط قطعة و تحديد أسماءهم.

عند رسم القطعة (1) من ستة أوجه تحصلنا على المساقط المرقمة من واحد إلى ستة.

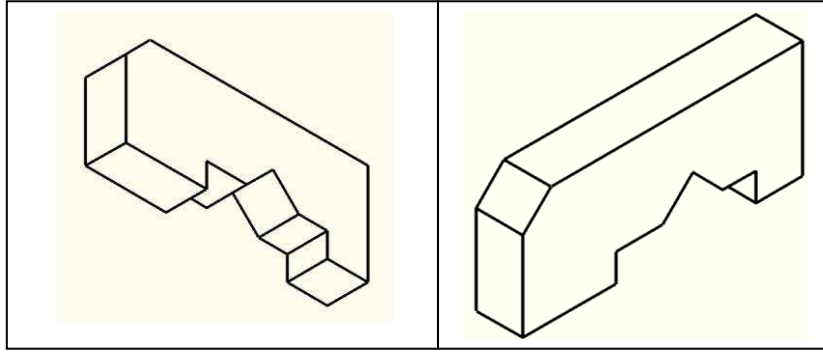


6 اتمم الجدول التالي بذكر أسماء بقية المساقط إذا اعتبرنا أن المسقط 4 هو المسقط الرأسي؟

رقم المسقط	1	2	3	4	5	6
اسم المسقط	المسقط الرأسي

...../2.5

III. النشاط الثالث: إتمام رسم جزئيات مرئية و أخرى غير مرئية على مسقط انطلاقا من المسقط الراسي و رسم ثلاثي لأبعد لقطعة



..../6

7 أتم رسم القطعة (2) انطلاقا من المسقط الراسي و مستعينا بالرسم ثلاثي البعاد.

✿ المسقط السفلي.

✿ المسقط اليساري.

