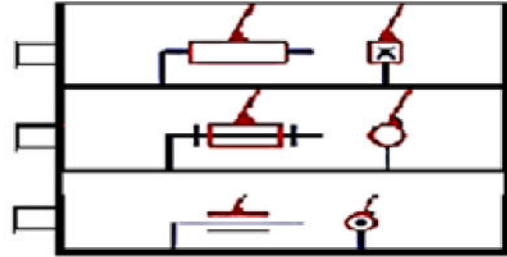


الإسم :		فرض تأليفي عدد 2		المعهد الخاص	
اللقب :				الفوز بدقائق	
: 19				الاستاذ : مهدي لغمي	
الرقم :		المادة : التربية التكنولوجية		السنة الدراسية: 2019-2018	
20		المستوى: التاسعة أساسي		60 : دق	

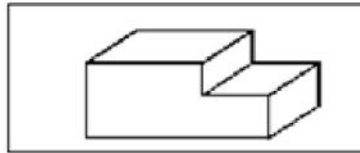
تمرين عدد 1: أربط بسهم

الرّبط الإندماجي	<input type="checkbox"/>
الرّبط الارتكازي	<input type="checkbox"/>
الرّبط الإنزلاقي	<input type="checkbox"/>

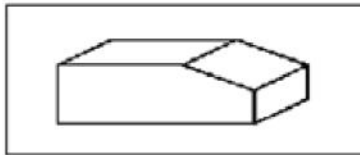


تمرين عدد 2:

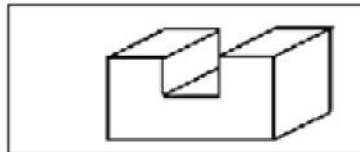
أربط بسهم العبارات والشكل المناسب؟



المجرى



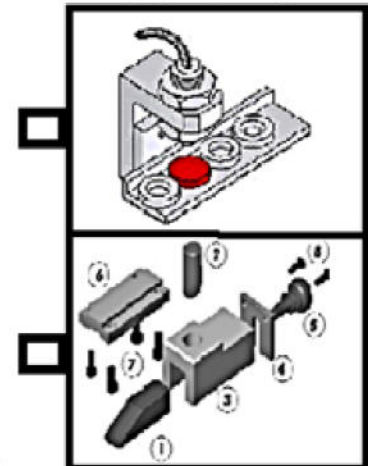
الشطف



الحزّة

تمرين عدد 3:

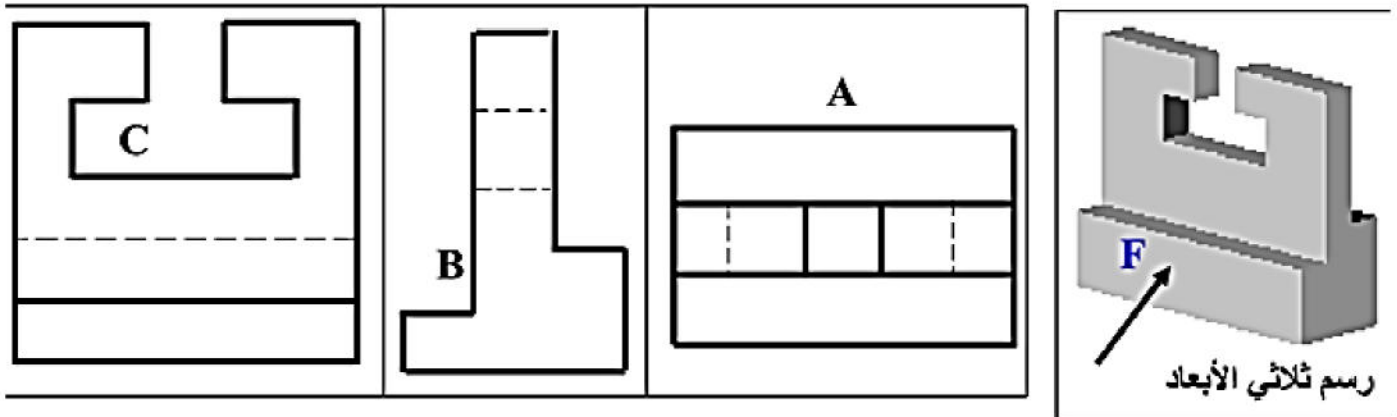
1- أربط بسهم



* رسم منظوري مفكك

* رسم منظوري مركب

2- أتمل الرسم الثلاثي الأبعاد للقطعة الموائية ثم أتعرف إلى مساقطها و أرتبها في الجدول التالي ذاكرة الرمز المناسب لكل مسقط مع اعتبار الوجه المشار إليه بسهم مسقطا رأسيا



3- رسم ثلاثي الأبعاد والمسقط الرأسي كامل العمل المطلوب : بناء المسقط اليساري و إتمامه ثم إتمام المسقط السفلي

