

فروض تأليفية في التربية التكنولوجية

سنة ثامنة-الثلاثي الثاني

العدد :	الاسم : اللقب :	فرض تألفي عن التربية التكنولوجية	المدرسة الإعدادية حي تفرانس زغوان		
	القسم: 9 أ - الرقم :	النوقت: 60 دقيقة الضارب: 1	الأستاذ: وسلم عبد الملك		
السند: رسم شامل لملزمة تستخدم لتثبيت القطع قصد تصنيعها.					
		فولاذ	برغي تثبيت	1	6
		فولاذ	فك ثابت	1	5
		فولاذ	فك متحرك	1	4
		فولاذ	صمولة	1	3
		فولاذ	برغي توجيه	1	2
		فولاذ	هيكل	1	1
الرقم العدد	التسمية	المادة	الملاحظات		
السلم = 1 : 2		المدرسة	ملزمة		
		الاسم :			
		التاريخ :			
الصفحة : 1/4					

المؤ: _____ التقني: _____	فرض تناوبية على حد المطابقة تكنولوجية	المدرسة الابتدائية مع اهراس ونولي
الرقم: _____ الاسم: _____	التوقيت: 60 حن الطراز: 01	تاريخ التقييم: 2018-2019 مؤيد: معاذ عبد الله
20		

يمنع على التلاميذ تبديل فوات الهندسة أو استعمال BLONCO

المنتج دراجة





يتكون الطرّاجة من مجموعة عناصر كهربائية



			
الترنق الضاغط	البطارية	المصباح	الجرس

السؤال 1: اجمع الرمز القسمة لهذه العناصر

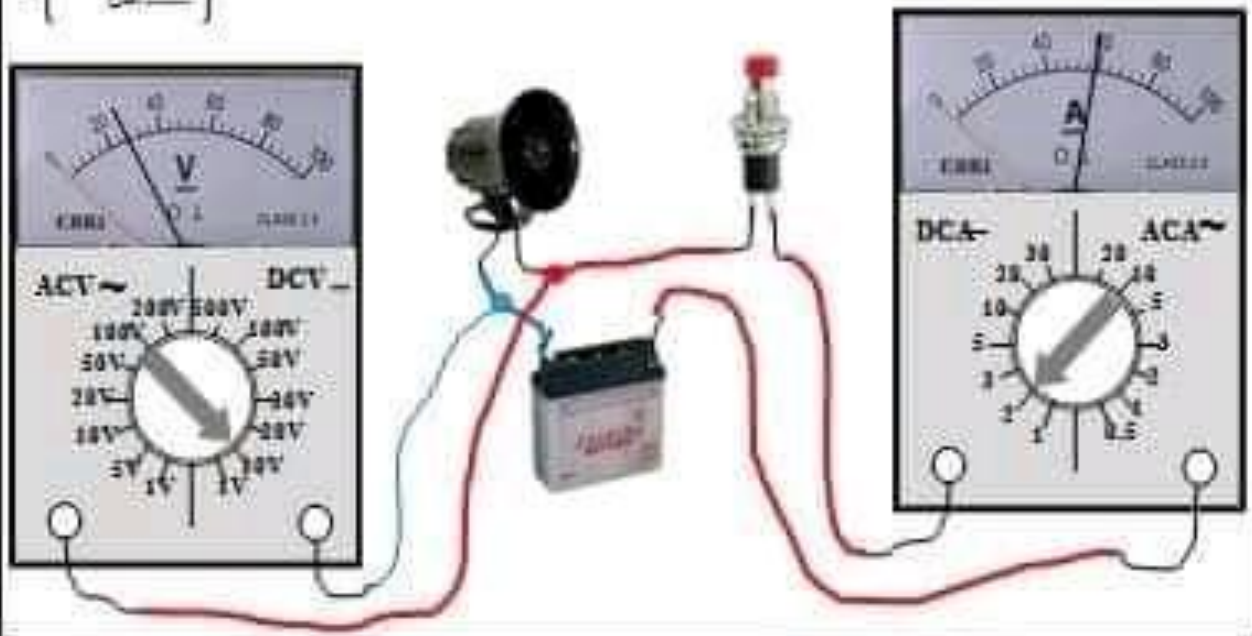
{ }

الترنق الضاغط	البطارية	المصباح	الجرس
			

السؤال 2

أ- اعمد قسمة للهد الكهربائي من طرف الجرس والنقطة التي اعم رسم المادة الكهربائية

{ }



{ 01.5/ }

→ ما هي قيمة الجهد الكهربائي بين طرفي الخرج؟

$$2,8V = 10 \times 28 / 100 = C_s L / E = U$$

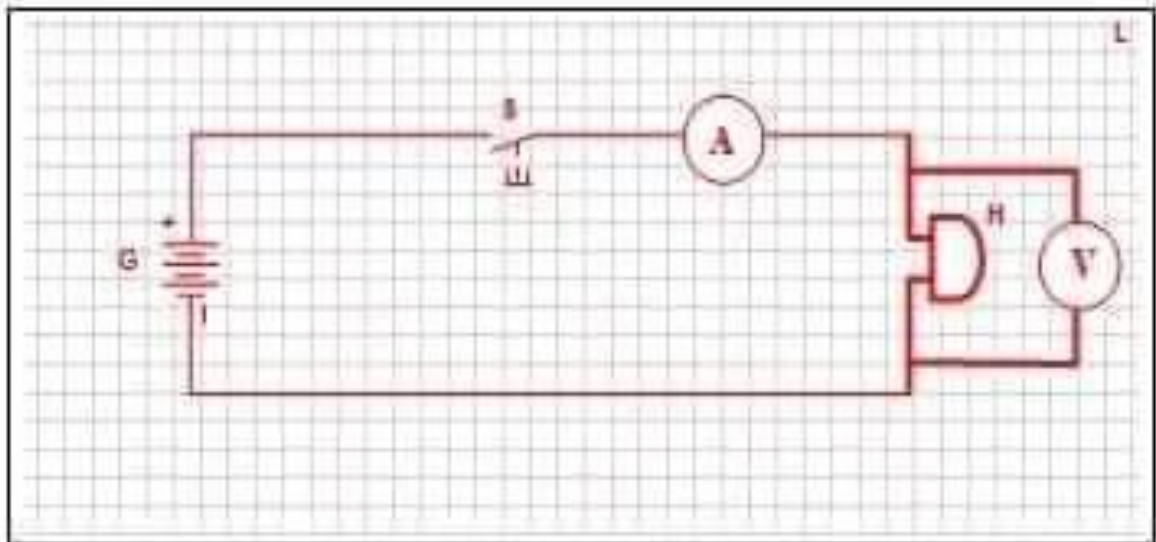
{ 01.5/ }

ح س ما هي قيمة الشحنة التي تمر بالطارة الكهربائية؟

$$1,2A = 60 \times 2 / 100 = C_s L / E = I$$

{ 03/ }

د- اكمل في الشبكة الرسم البيان الفين لعلة الجرس



{ 04/ }

السؤال 3 اجب بنعم أو لا

لا

تطلق السماعات الموج الطولفة الكهربائية في طاقة ميكانيكية

لا

يعبر الحركه الكهربائي حركه تغل

لا

يركب الامحتر بالتسلسل وبالتوازي

لا

يستعمل الجرس للإشارة البصريه

{ 08 }

لتحديد المصباح بالدراجة يجب استعمال قطعة ممشوية التالية .

السؤال 3. اتم رسم المسقط بالانتهاد على رسم الثلاثي الأبعاد مع التوكيم التام للقطعة.

