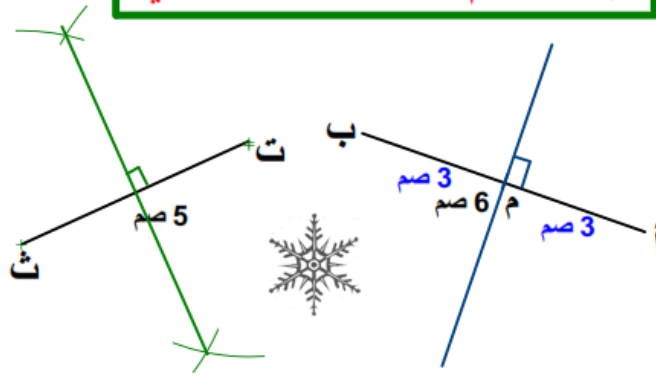


بِسْمِ اللَّهِ الرَّحْمَنِ الرَّحِيمِ
المربي: إلياس عبد النبي
الدرس: البناءات الهندسية.

الهدف: رسم وبناء المتوسط العمودي.



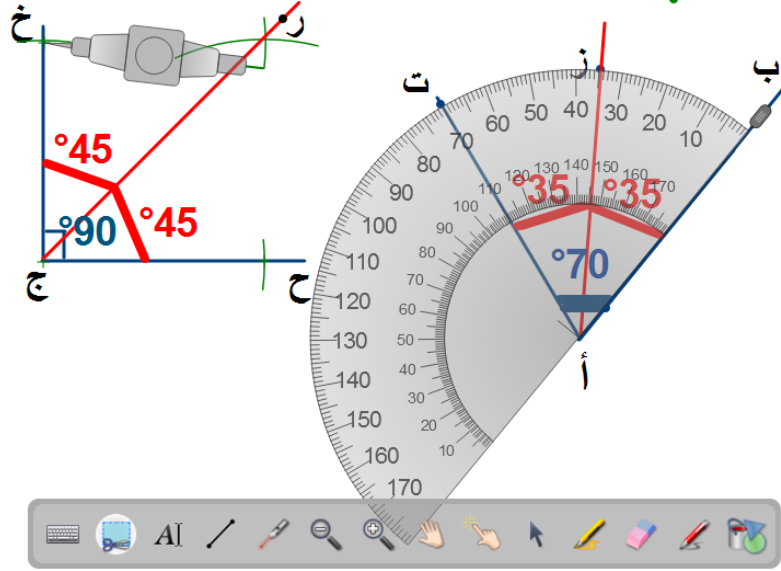
* لرسم المتوسط العمودي لقطعة
المستقيم [أ ب]، أولاً أحدد النقطة
"م" منتصف أ ب
(م = أ * ب أي أ م = م ب = 3 صم)
ثم أضع رأس الزاوية القائمة للكوس
على النقطة "م" وأرسم مستقيماً (ع)
هذا المستقيم يمثل المتوسط العمودي
لقطعة المستقيم [أ ب].
* المتوسط العمودي (ع) يقسم [أ ب]
إلى قسمين متقايسين:
أ م = م ب = 3 صم، ويكون عمودياً
عليها.

* لبناء المتوسط العمودي لقطعة المستقيم [ت ث]:
1- أضع مسمار البركار على النقطة "ت" وأفتحه أكثر
من نصف ت ث.
2- أرسم قوساً من الأعلى ثم قوساً من الأسفل، أحافظ
على نفس الفتحة وأنقل مسمار البركار إلى النقطة ث
وأرسم قوساً من الأعلى وقوساً من الأسفل.
3- أربط نقطة تقاطع القوسين في الأعلى بنقطة تقاطع
القوس في الأسفل.
المستقيم (غ) الذي يربط نقطتي التقاطع يمثل المتوسط
العمودي لـ[ت ث].



بِسْمِ اللَّهِ الرَّحْمَنِ الرَّحِيمِ
المربي: إلياس عبد النبي
الدرس: البناءات الهندسية.

الهدف: رسم وبناء منصف الزاوية.



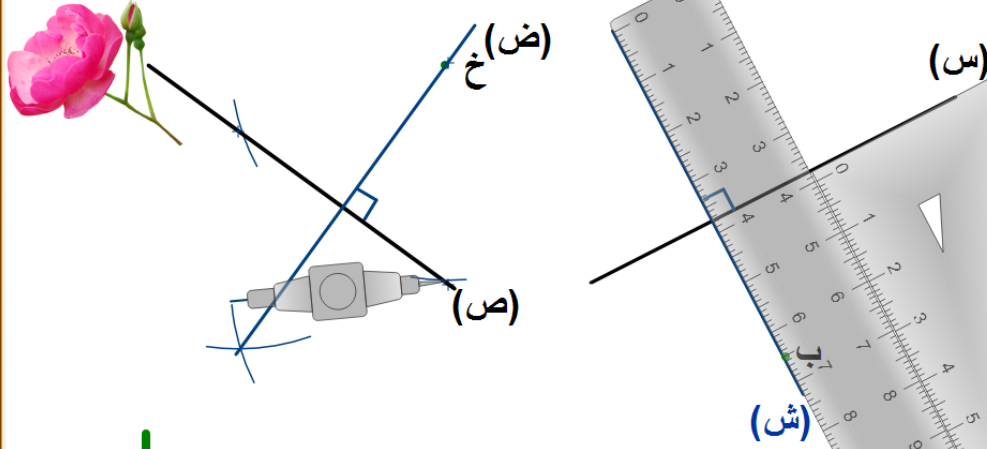
*التعريف: منصف الزاوية هو نصف المستقيم الذي ينطلق من رأس الزاوية والذي يقسم الزاوية إلى زاويتين متقايستين.
*الخاصية المميزة: منصف الزاوية هو مجموعة النقط المتساوية المسافة عن ضلعي الزاوية.

*لرسم منصف الزاوية أحد فتحة الزاوية المطلوبة بالمنقلة ثم أعين النقطة التي تمثل نصف فتحة هذه الزاوية وأخيرا أصل رأس الزاوية بالنقطة التي تمثل نصف فتحها، نصف المسقيم المتحصل عليه يمثل منصف الزاوية المطلوبة.

*لبناء منصف الزاوية أضع مسمار البركار على رأس الزاوية المطلوبة ثم أقوم برسم قوسين على ضلعيها محافظا على نفس فتحة البركار بعد ذلك وانطلاقا من نقطتي التقاطع بين القوسين وضلعي الزاوية أرسم قوسين آخرين في وسط الزاوية، نصف المستقيم الذي يصل نقطة التقاطع بين القوسين برأس الزاوية المطلوبة يمثل منصفها.

الهدف: رسم وبناء مستقيم عمودي على مستقيم آخر انطلاقا من نقطة معينة.

بسم الله الرَّحمان الرَّحيم
المربّي: إلياس عبد النبيّ
الدّرس: البناءات الهندسيّة.



*رسم المستقيم (ش)
عمودي على (س) والمارّ
من "ب":
1- رسم (س) بالمسطرة.
2- رسم المستقيم (ش)
المار من "ب" والعمودي
على (س).

*بناء المستقيم (ض) عمودي على (ص) والمارّ من "خ":

- 1- رسم (ص) بالمسطرة.
- 2- أضع مسمار البركار على "خ" وأفتحه على قدر (ص) وأرسم قوسين يقطعان طرفيه.
- 3- أحافظ على نفس الفتحة وأضع مسمار البركار في نقطة تقاطع قوس البركار بالمستقيم (ص) وأرسم قوسا من الأسفل.
- 4- أحافظ على نفس الفتحة وأضع مسمار البركار في نقطة تقاطع قوس البركار الثانية بالمستقيم (ص) وأرسم قوسا من الأسفل.
- 5- المستقيم الذي يصل بين "خ" ونقطة تقاطع القوسين من الأسفل هو المستقيم (ض) العمودي على (ص) والمارّ من "خ".

