

الإسم و اللقب:	مادة العلوم الفيزيائية	المدرسة الإعدادية بزرمدين
الأقسام 7 أساسي 1 و 2 و 3	الحصة 60 دقيقة	فرض تألوفي عدد 3
		الأستاذ: فوزي الدعلول

تمرين عدد 1 (8 نقاط)

الجزء الأول (5 نقاط)

أكمل الفراغات بالجملة التالية مستعينا بالكلمات التالية :

مفتوحة – حقلًا مغناطيسيا – أقطاب المولد – مغلقة – الإلكترونات – تأثير مغناطيسي – الكاتود – القطب السالب – الأنود – القطب الموجب .

(1) ينير المصباح إذا لامست أجزاءه المعدنية كلّ على حدة

(2) عندما يمنع قاطع التيار مرور التيار الكهربائي في دائرة كهربائية نقول إنّ هذه الدارة

..... و عندما لا يمنع التيار الكهربائي من المرور

عبر الدارة نقول إنّ هذه الدارة

(3) مرور التيار الكهربائي عبر سلك من نحاس يحدث حول هذا الناقل

يسبب انحراف الإبرة الممغنطة بقربه. إنّ للتيار الكهربائي

(4) عندما يمرّ التيار الكهربائي في محلول مائي ناقل يحدث تفاعلات كيميائية تظهر نتائجها في

مستوى و هم :

الذي يرتبط بالقطب الموجب لمولد التيار الكهربائيّ و

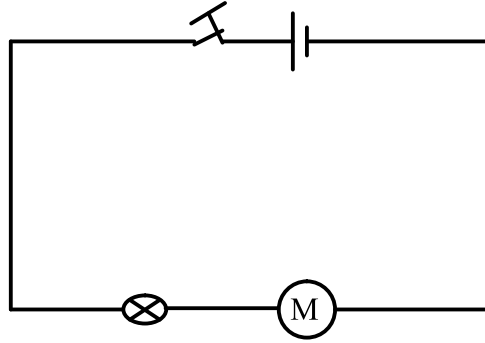
الذي يرتبط بالقطب السالب للمولد.

(5) إنّ للتيار الكهربائيّ المستمرّ اتجاهًا فهو يخرج من

للمولد ليمرّ في الدارة الكهربائيّة و يعود إلى

الجزء الثاني (3 نقاط)

نعتبر التركيبة التالية:



(1) حدّد العناصر المكوّنة لهذه الدارة ثمّ سمّ كلّ واحد منها.

.....

.....

.....

(2) أذكر نوعيّة تركيب عناصر الدارة .

.....

تمرين عدد 2 (8 نقاط)

الجزء الأول (4 نقاط)

أعد صياغة الجمل التالية مع تصحيح الخطأ :

(1) عندما نعكس قطبي مولّد في دارة مغلّقة بها مصباح و محرّك ، ينطفئ المصباح و يتوقف

المحرّك عن الدوران.

.....

.....

(2) إجهاد التيار الكهربائي في دائرة بها مولد و متقبّلات له علاقة بنوعيّة المتقبّلات .

.....

.....

(3) يوصل الأمبيرمتر بالتوازي مع المتقبّل في دائرة كهربائيّة مغلقة لقيس شدّة التيار الكهربائي .

.....

.....

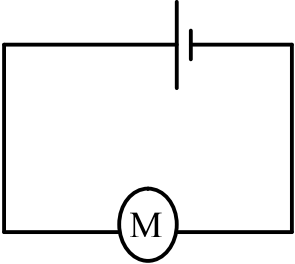
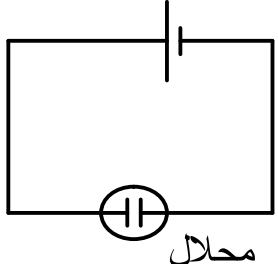
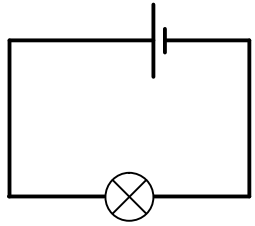
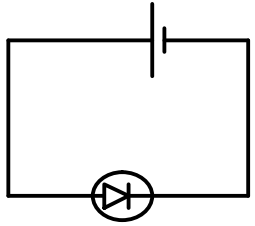
(4) تتغيّر شدّة التيار الكهربائي عند تغيير موضع الأمبيرمتر في دائرة تسلسليّة .

.....

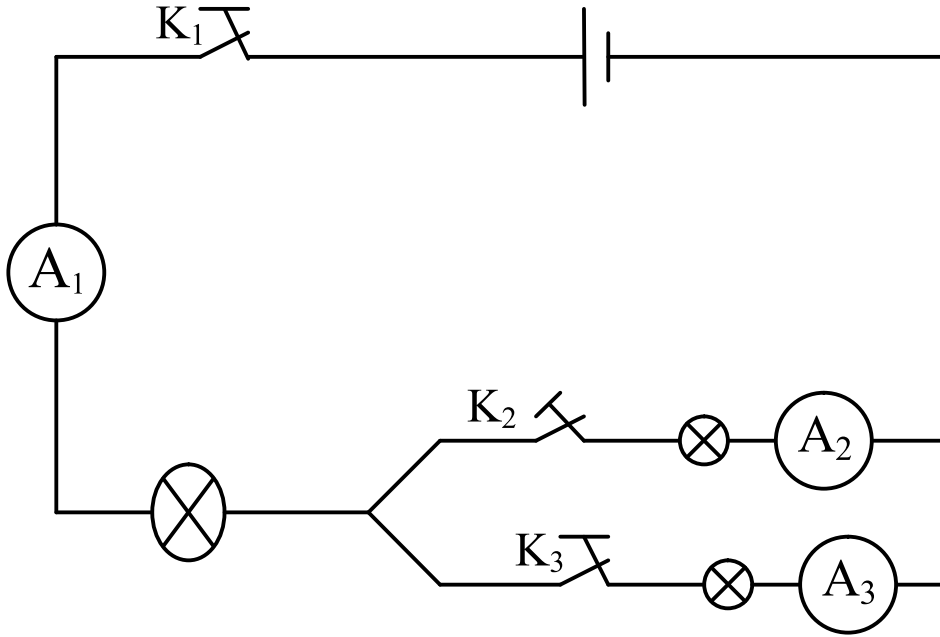
.....

الجزء الثاني (4 نقاط)

ماهيّة تأثيرات التيار الكهربائي التي تظهر في الدارات التّالية :

	
.....
	
.....

تمرين عدد 3 (4 نقاط)



(1) القاطعة K_1 مفتوحة. K_2 مغلقة و K_3 مغلقة .
ماهى شدة التيار الكهربائي المسجلة بكل من الأمبيرمتر A_2 و A_3 .

(2) القاطعة K_1 مغلقة. K_2 مفتوحة و K_3 مفتوحة .
ماهى شدة التيار الكهربائي المسجلة بكل من الأمبيرمتر A_1 و A_3 .

(3) القاطعة K_1 مغلقة. K_2 مغلقة و K_3 مفتوحة .
شدة التيار الكهربائي المسجلة بالأمبيرمتر A_1 $I_1 = 0,6 A$.
ماهى شدة التيار الكهربائي المسجلة بكل من الأمبيرمتر A_2 و A_3 .

(4) القاطعة K_1 مغلقة. K_2 مفتوحة و K_3 مغلقة .
شدة التيار الكهربائي المسجلة بالأمبيرمتر A_3 $I_3 = 0,6 A$.
ماهى شدة التيار الكهربائي المسجلة بكل من الأمبيرمتر A_1 و A_2 .

عمل موفق